

Министерство образования и науки Астраханской области
Государственное автономное образовательное учреждение
Астраханской области высшего образования
«Астраханский государственный архитектурно-строительный
университет»
(ГАОУ АО ВО «АГАСУ»)



РАБОЧАЯ ПРОГРАММА ДИСЦИПЛИНЫ

Наименование дисциплины

Инженерная графика

(указывается наименование в соответствии с учебным планом)

По направлению подготовки

08.03.01 «Строительство»

(указывается наименование направления подготовки в соответствии с ФГОС)

По профилю подготовки

«Экспертиза и управление недвижимостью»

(указывается наименование профиля в соответствии с ООП)

Кафедра

«Промышленное и гражданское строительство»


Квалификация (степень) выпускника **бакалавр**

Астрахань - 2018

Разработчики:

к. т. н. доцент


(занимаемая должность,
учёная степень и учёное звание)

 / Н.Е. Горьков /
(подпись) И. О. Ф.

Рабочая программа разработана для учебного плана 2018г.


Рабочая программа рассмотрена и одобрена на заседании кафедры «Архитектуры и градостроительства» протокол № 9 от 26.04.2018 г..

Заведующий кафедрой

 / Кудрявцев И. Ю. /
(подпись) И. О. Ф.

Согласовано:

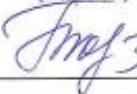
Председатель МКН 08.03.01 «Строительство»
профиль «Промышленное и гражданское строительство»

 / А.В. Кудрявцева /
(подпись) И. О. Ф.

Председатель МКН 08.03.01 «Строительство»
профиль «Водоснабжение и водоотведение»

 / Фокина С.В. /
(подпись) И. О. Ф.

Председатель МКН 08.03.01 «Строительство»
профиль «Теплогазоснабжение и вентиляция»

 / Фокина С.В. /
(подпись) И. О. Ф.

Председатель МКН 08.03.01 «Строительство»
профиль «Экспертиза и управление недвижимостью»

 / А.В. Кудрявцева /
(подпись) И. О. Ф.

Начальник УМУ

 / И.О. Шуркина /
(подпись) И. О. Ф.

Специалист УМУ

 / Н.Ю. Савченко /
(подпись) И. О. Ф.

Начальник УИТ

 / К.А. Лермова /
(подпись) И. О. Ф.

Заведующая научной библиотекой

 / К.А. Лермова /
(подпись) И. О. Ф.

Содержание

	Стр.
1. Цели и задачи освоения дисциплины	4
2. Перечень планируемых результатов обучения по дисциплине, соотнесенных с планируемыми результатами освоения образовательной программы	4
3. Место дисциплины в структуре ООП бакалавриата.	4
4. Объем дисциплины в зачетных единицах с указанием количества академических, выделенных на контактную работу обучающихся с преподавателем (по видам учебных занятий) и на самостоятельную работу обучающихся	5
5. Содержание дисциплины, структурированное по разделам с указанием отведенного на них количества академических часов и видов учебных занятий	6
5.1. Разделы дисциплины и трудоемкость по видам учебных занятий (в академических часах)	6
5.1.1. Очная форма обучения	6
5.1.2. Заочная форма обучения	7
5.2. Содержание дисциплины, структурированное по разделам	8
5.2.1. Содержание лекционных занятий	8
5.2.2. Содержание лабораторных занятий	8
5.2.3. Содержание практических занятий	8
5.2.4. Перечень учебно-методического обеспечения для самостоятельной работы обучающихся по дисциплине	8
5.2.5. Темы контрольных работ (разделы дисциплины)	10
5.2.6. Темы курсовых проектов/курсовых работ	10
6. Методические указания для обучающихся по освоению дисциплины	10
7. Образовательные технологии	10
8. Учебно-методическое и информационное обеспечение дисциплины	10
8.1. Перечень основной и дополнительной учебной литературы, необходимой для освоения дисциплины	10
8.2. Перечень информационных технологий, используемых при осуществлении образовательного процесса по дисциплине, включая перечень программного обеспечения	11
8.3. Перечень ресурсов информационно-телекоммуникационной сети «Интернет» (далее - сеть «Интернет»), необходимых для освоения дисциплины	11
9. Описание материально-технической базы, необходимой для осуществления образовательного процесса по дисциплине	и
10. Особенности организации обучения по дисциплине для инвалидов и лиц с ограниченными возможностями здоровья	13

1. Цели и задачи освоения дисциплины

Цель освоения дисциплины:

Целью учебной дисциплины «Инженерная графика» является получение знаний, умений и навыков по построению и чтению проекционных чертежей и чертежей строительных объектов, отвечающих требованиям стандартизации и унификации; освоение студентами современных методов и средств компьютерной графики, приобретение знаний и умений по построению двухмерных геометрических моделей объектов с помощью графической системы.

Задачи дисциплины:

Задачами дисциплины являются:

- владение основными законами геометрического формирования, построения и взаимного пересечения моделей плоскости и пространства, необходимыми для выполнения и чтения чертежей зданий, сооружений, конструкций, составления конструкторской документации и деталей;
- способность осуществлять поиск, хранение, обработку и анализ информации из различных источников и баз данных, предоставлять её в требуемом формате с использованием информационных, компьютерных и сетевых технологий.

2. Перечень планируемых результатов обучения по дисциплине, соотнесенных с планируемыми результатами освоения образовательной программы

В результате освоения дисциплины обучающийся должен обладать следующими компетенциями:

ОПК - 3 - владением основными законами геометрического формирования, построения и взаимного пересечения моделей плоскости и пространства, необходимыми для выполнения и чтения чертежей зданий, сооружений, конструкций, составления конструкторской документации и деталей.

ОПК - 6 — способностью осуществлять поиск, хранение, обработку и анализ информации из различных источников и баз данных, предоставлять её в требуемом формате с использованием информационных, компьютерных и сетевых технологий.

В результате освоения дисциплины обучающийся должен овладеть следующими результатами обучения по дисциплине:

знать:

- основные законы геометрического формирования, построения и взаимного пересечения моделей плоскости и пространства, необходимыми для выполнения и чтения чертежей зданий, сооружений, конструкций, составления конструкторской документации и деталей (ОПК-3);
- способы осуществления поиска, хранения, обработки и анализа информации из различных источников и баз данных, предоставлять её в требуемом формате с использованием информационных, компьютерных и сетевых технологий.(ОПК - 6);

уметь:

- использовать основные законы геометрического формирования, построения и взаимного пересечения моделей плоскости и пространства, для выполнения и чтения чертежей зданий, сооружений, конструкций, составления конструкторской документации и деталей. (ОПК-3);
- осуществлять поиск, хранение, обработку и анализ информации из различных источников и баз данных, представлять её в требуемом формате с использованием информационных, компьютерных и сетевых технологий (ОПК - 6).

владеть:

- основными законами геометрического формирования, построения и взаимного пересечения моделей плоскости и пространства, необходимые для выполнения и чтения чертежей зданий, сооружений, конструкций, составления конструкторской документации и деталей.

- методами осуществления поиска, хранения, обработки и анализа информации из различных источников и баз данных, предоставлять её в требуемом формате с использованием информационных, компьютерных и сетевых технологий (ОПК 6).

3. Место дисциплины в структуре ООП бакалавриата

Дисциплина Б.1.Б. 09. «Инженерная графика» реализуется в рамках блока базовой части.

Дисциплина базируется на результатах обучения, полученных в рамках изучения следующих дисциплин:

«Начертательная геометрия», «Черчение».

4. Объем дисциплины в зачетных единицах с указанием количества академических часов, выделенных на контактную работу обучающихся с преподавателем (по видам занятий) и на самостоятельную работу обучающихся

Форма обучения	Очная	Заочная
1	2	3
Трудоемкость в зачетных единицах:	2 семестр - 2 з. е. всего - 2 з.е.	3 семестр - 2 з. е. всего - 2 з.е.
Аудиторных (включая контактную работу обучающихся с преподавателем) часов (всего) по учебному плану:		
Лекции (Л)	учебным планом не предусмотрены	учебным планом не предусмотрены
Лабораторные занятия (ЛЗ)	учебным планом не предусмотрены	учебным планом не предусмотрены
Практические занятия (ПЗ)	2 семестр - 36 часов; всего - 36 часов	2 семестр - 8 часов; всего - 8 часов
Самостоятельная работа (СРС)	2 семестр - 36 часов; всего - 36 часов	3 семестр - 64 часа; всего - 64 часа
Форма текущего контроля:		
Контрольная работа №1	семестр - 2	семестр - 3
Контрольная работа №2		
Форма промежуточной аттестации:		
Экзамены	учебным планом не предусмотрены	учебным планом не предусмотрены
Зачет	семестр - 2	семестр - 3
Зачёт с оценкой	учебным планом не предусмотрены	учебным планом не предусмотрены
Курсовая работа	учебным планом не предусмотрены	учебным планом не предусмотрены
Курсовой проект	учебным планом не предусмотрены	учебным планом не предусмотрены

5. Содержание дисциплины, структурированное по разделам с указанием отведенного на них количества академических часов и видов учебных занятий

5.1. Разделы дисциплины и трудоемкость по видам учебных занятий (в академических часах)

5.1.1. Очная форма обучения

№ п/п	Раздел дисциплины (по семестрам)	Всего часов на раздел	Семестр	Распределение трудоемкости раздела (в часах) по видам учебной работы				Форма промежуточной аттестации и текущего контроля
				контактная			СРС	
				Л	ЛЗ	ИЗ		
1	2	3	4	5	6	7	8	9
1	Основные требования к чертежам на основе ГОСТов. Геометрические построения на чертежах. Проекционное черчение.	18	2			9	9	Контрольная работа №1 Контрольная работа №2 Зачет
2	Машиностроительное черчение. Виды соединений. Рабочие чертежи деталей. Деталирование сборочного чертежа. Выполнение конструкторской документации.	24	2			12	12	
3	Основы строительного черчения. Архитектурно-строительные чертежи. Чертежи строительных конструкций.	12	2			6	6	
4	Работа с системой автоматизированного проектирования КОМПАС-3D. Черчение с КОМПАС-3D.	18	2			9	9	
	Итого:	72				36	36	

5.1.2. Заочная форма обучения

№ п/п	Раздел дисциплины (по семестрам)	Всего часов на раздел	Семестр	Распределение трудоемкости раздела (в часах) по видам учебной работы				Форма промежуточной аттестации и текущего контроля
				контактная			СРС	
				Л	ЛЗ	ПЗ		
1	2	3	4	5	6	7	8	9
1	Основные требования к чертежам на основе ГОСТов. Геометрические построения на чертежах. Проекционное черчение.	18	3			2	16	Контрольная работа №1 Контрольная работа №2 Зачет
2	Машиностроительное черчение. Виды соединений. Рабочие чертежи деталей. Деталирование сборочного чертежа. Выполнение конструкторской документации.	18	3			2	16	
3	Основы строительного черчения. Архитектурно-строительные чертежи. Чертежи строительных конструкций.	18	3			2	16	
4	Работа с системой автоматизированного проектирования КОМПАС-3D LT. Черчение с КОМПАС-3D.	18	3			2	16	
	Итого:	72				8	64	

5.2. Содержание дисциплины, структурированное по раздела

5.2.1. Содержание лекционных занятий «учебным планом не предусмотрены».

5.2.2. Содержание лабораторных занятий «учебным планом не предусмотрены»

5.2.3. Содержание практических занятий

№	Наименование раздела дисциплины	Содержание
1	2	3
1	Основные требования к чертежам на основе ГОСТов. Геометрические построения на чертежах. Проекционное черчение.	Введение. Форматы, основная надпись, шрифты, типы линий, правила нанесения размеров. Сопряжения: прямой и окружности, двух окружностей. Циркульные и лекальные кривые. Виды, разрезы, сечения.
2	Машиностроительное черчение. Виды соединений. Рабочие чертежи деталей. Детализация сборочного чертежа. Выполнение конструкторской документации.	Основы машиностроительного черчения. Разъёмные и неразъёмные соединения. Общие правила оформления машиностроительных чертежей. Понятия о рабочих чертежах. Составление, чтение, детализация сборочных чертежей и особенности их оформления.
3	Основы строительного черчения. Архитектурно-строительные чертежи. Чертежи строительных конструкций.	Общие сведения о строительных чертежах. Чертежи генеральных и строительных планов. Чертежи железобетонных, металлических, деревянных и каменных конструкций.
4	Работа с системой автоматизированного проектирования КОМПАС-3D LT. Черчение с КОМПАС-3D.	Принципы использования двумерных редакторов. Общие сведения о системе КОМПАС-3D LT. Введение в трёхмерное моделирование деталей. Создание трёхмерных моделей и выполнение двумерных графических фрагментов.

5.2.4. Перечень учебно-методического обеспечения для самостоятельной работы обучающихся по дисциплине

Очная форма обучения

№	Наименование раздела дисциплины	Содержание	Учебно-методическое обеспечение
1	2	3	4
1	Основные требования к чертежам на основе ГОСТов. Геометрические построения на чертежах. Проекционное черчение.	Введение. Форматы, основная надпись, шрифты, типы линий, правила нанесения размеров. Сопряжения: прямой и окружности, двух окружностей. Циркульные и лекальные кривые. Виды, разрезы, сечения.	[1], И, [3], [7], [8]
2	Машиностроительное чер-	Основы машиностроительного	

	чение. Виды соединений. Рабочие чертежи деталей. Детализация сборочного чертежа. Выполнение конструкторской документации.	черчения. Разъёмные и неразъёмные соединения. Общие правила оформления машиностроительных чертежей. Понятия о рабочих чертежах. Составление, чтение, детализация сборочных чертежей и особенности их оформления.	[1], [2], [3], [7], [8]
3	Основы строительного черчения. Архитектурно-строительные чертежи. Чертежи строительных конструкций.	Общие сведения о строительных чертежах. Чертежи генеральных и строительных планов. Чертежи железобетонных, металлических, деревянных и каменных конструкций.	[1], [2], [3],[7], [8]
4	Работа с системой автоматизированного проектирования КОМПАС-3D LT. Черчение с КОМПАС-3D.	Принципы использования двумерных редакторов. Общие сведения о системе КОМПАС-3Э LT. Введение в трёхмерное моделирование деталей. Создание трёхмерных моделей и выполнение двумерных графических фрагментов.	[4], [7], [8]

Заочная форма обучения

№	Наименование раздела дисциплины	Содержание	Учебно-методическое обеспечение
1	2	3	4
1	Основные требования к чертежам на основе ГОСТов. Геометрические построения на чертежах. Проекционное черчение.	Введение. Форматы, основная надпись, шрифты, типы линий, правила нанесения размеров. Сопряжения: прямой и окружности, двух окружностей. Циркульные и лекальные кривые. Виды, разрезы, сечения.	[1], [2], [3], [4], [7], [8]
2	Машиностроительное черчение. Виды соединений. Рабочие чертежи деталей. Детализация сборочного чертежа. Выполнение конструкторской документации.	Основы машиностроительного черчения. Разъёмные и неразъёмные соединения. Общие правила оформления машиностроительных чертежей. Понятия о рабочих чертежах. Составление, чтение, детализация сборочных чертежей и особенности их оформления.	[1], [2], [3], [4], [7], [8]
3	Основы строительного черчения. Архитектурно-строительные чертежи. Чертежи строительных конструкций.	Общие сведения о строительных чертежах. Чертежи генеральных и строительных планов. Чертежи железобетонных, металлических, деревянных и каменных конструкций.	[1], [2], [3], [4], [7], [8]
4	Работа с системой автома-	Принципы использования дву-	[4], [7], [8]

тизированного проектирования КОМПАС-3D LT. Черчение с КОМПАС-3 D.	мерных редакторов. Общие сведения о системе КОМПАС-3D LT. Введение в трёхмерное моделирование деталей. Создание трёхмерных моделей и выполнение двумерных графических фрагментов.	
--	---	--

5.2.5. Темы контрольных работ

Контрольная работа №1: Виды, разрезы, сечения деталей. Аксонометрия. **Контрольная работа №2:** Рабочий чертёж, детали сборочной единицы.

5.2.6. Темы курсовых проектов/ курсовых работ «учебным планом не предусмотрены».

6. Методические указания для обучающихся по освоению дисциплины

Вид учебной работы	Организация деятельности студента
1	2
Практические занятия	Проработка рабочей программы. Уделить особое внимание целям и задачам, структуре и содержанию дисциплины. Конспектирование источников. Работа с конспектом лекций, подготовка ответов к контрольным вопросам, просмотр рекомендуемой литературы. Решение расчетно-графических заданий, решение задач по алгоритму и др.
Самостоятельная работа / индивидуальные задания	Знакомство с основной и дополнительной литературой, включая справочные издания, зарубежные источники, конспект основных положений, терминов, сведений, требующихся для запоминания и являющихся основополагающими в этой теме. Составление аннотаций к прочитанным литературным источникам и др.
Контрольная работа	Средство проверки умений применять полученные знания для решения задач определенного типа по теме или разделу
Подготовка к зачету	При подготовке к зачету, необходимо ориентироваться на конспекты лекций, рекомендуемую литературу и др.

7. Образовательные технологии

Перечень образовательных технологий, используемых при изучении дисциплины.

Традиционные образовательные технологии.

Перечень образовательных технологий, используемых при изучении дисциплины «Инженерная графика», проводятся с использованием традиционных образовательных технологий ориентирующиеся на организацию образовательного процесса, предполагающую прямую трансляцию знаний от преподавателя к студенту (преимущественно на основе объяснительноиллюстративных методов обучения), учебная деятельность студента носит в таких условиях, как правило, репродуктивный характер. Формы учебных занятий с использованием традиционных технологий:

Практическое занятие - занятие, посвященное освоению конкретных умений и навыков по предложенному алгоритму.

8. Учебно-методическое и информационное обеспечение дисциплины

8.1. Перечень основной и дополнительной учебной литературы, необходимой для освоения дисциплины

а) основная учебная литература:

1. Чекмарев А.А. Инженерная графика. М.:Высшая школа, 2000.

2. Буланже Г.В. Инженерная графика. Проецирование геометрических тел. М.: Высшаяш- кола, 2003,
3. Георгиевский О.В. Инженерная графика. М. Архитектура-С, 2005

4. Горельская Л.В. Инженерная графика [Электронный ресурс] : учебное пособие по курс «Инженерная графика» / Л.В. Горельская, А.В. Кострюков, С.И. Павлов. — Электрон, текстовые данные. — Оренбург: Оренбургский государственный университет, ЭБС АСВ, 2011. — 183 с. — 978-5-7410-1134-8. — Режим доступа: <http://www.iprbookshop.ru/21592.html>

б) дополнительная учебная литература:

5. Георгиевский О.В. Единые требования по выполнению строительных чертежей. Справочное пособие -М: Стройиздат, 2002.

6. Федянова Н.А. Инженерная графика [Электронный ресурс] : учебное пособие / Н.А. Федянова. — Электрон, текстовые данные. — Волгоград: Волгоградский институт бизнеса, Вузовское образование, 2009. — 150 с. — 2227-8397. — Режим доступа: <http://www.iprbookshop.rU/11317.h>

в) перечень учебно-методического обеспечения:

7. Качуровская Н.М. «Инженерная графика. Методические указания к выполнению контрольных работ №1 и №2 для студентов очного и заочного отделений строительных специальностей». - Астрахань: АИСИ, 2010 г.: сайт- pmg-aucu.ucoz.ru.

8.2 Перечень информационных технологий, используемых при осуществлении образовательного процесса по дисциплине, включая перечень программного обеспечения

1. Microsoft Image Premium Renewed Subscription;
2. Office Pro+ Dev SL.A Each Academic;
3. ApacheOpenOffice;
4. Adobe Acrobat Reader DC;
5. Google Chrome;
6. Pilot-ICE\$\$;
7. Autodesk Building Design Suit Ultimate 2014 AcademicEdition new SLM RU.

8.3 Перечень ресурсов информационно-телекоммуникационной сети «Интернет» (далее - сеть «Интернет»), необходимых для освоения дисциплины

Электронная информационно-образовательная среда Университета, включающая в себя:

1. образовательный портал (<http://edu.aucu.ru>);

Системы интернет-тестирования:

2. Единый портал интернет-тестирования в сфере образования. Информационно- аналитическое сопровождение тестирования студентов по дисциплинам профессионального образования в рамках проекта «Интернет-тренажеры в сфере образования» (<http://i-exam.ru>).

Электронно-библиотечные системы:

3. «Электронно-библиотечная система «Университетская библиотека» (<https://biblioclub.ru/>):

9. Описание материально-технической базы, необходимой для осуществления образовательного процесса по дисциплине

	Наименование специальных помещений и помещений для самостоятельной работы	Оснащенность специальных помещений и помещений для самостоятельной работы
1	<p>Аудитории для практических занятий: 414056, г. Астрахань ул. Татищева 18в, литер В (переход), №214 учебный корпус №9 414056, г. Астрахань ул. Татищева 18а, литер Б, №101, учебный корпус №9 414056, г. Астрахань, ул. Татищева 18в, литер В (переход), №209, учебный корпус №10 Аудитория для практических занятий: 414056, г. Астрахань, ул. Татищева 18а, литер в, №303 учебный корпус №10 414056, г. Астрахань, ул. Татищева 18, литер А, №209, главный учебный корпус</p>	<p>№214,101 учебный корпус №9 №209, учебный корпус № 10 Комплект учебной мебели. Переносной мультимедийный комплект. Демонстрационное оборудование. Учебно-наглядные пособия №303, учебный корпус № 10 Комплект учебной мебели. Демонстрационное оборудование. Учебно-наглядные пособия. Компьютер - 12 шт. Переносной мультимедийный комплект</p>
2	<p>Аудитории для групповых и индивидуальных консультаций 414056, г. Астрахань, ул. Татищева 18в, литер В (переход), №214, учебный корпус 9 414056, г. Астрахань, ул. Татищева 18а, литер Б, №101, №405, №209 учебный корпус №9 414056, г. Астрахань, ул. Татищева 18в, литер В (переход), №209, учебный корпус №10</p>	<p>№405, 214,101 учебный корпус №9 №209, учебный корпус № 10 Комплект учебной мебели. Демонстрационное оборудование. Учебно-наглядные пособия. Переносной мультимедийный комплект.</p>
3	<p>Аудитории для текущего контроля и промежуточной аттестации 414056, г. Астрахань, ул. Татищева 18в, литер В (переход), №214, учебный корпус №9 414056, г. Астрахань, ул. Татищева 18а, литер Б, №101, №405, №209 учебный корпус №9 414056, г. Астрахань, ул. Татищева 18в, литер В (переход), №209, учебный корпус №10</p>	<p>№405, 214,101 учебный корпус №9 №209, учебный корпус № 10 Комплект учебной мебели. Демонстрационное оборудование. Учебно-наглядные пособия. Переносной мультимедийный комплект</p>
4	<p>Аудитории для самостоятельной работы:</p>	<p>№501, учебный корпус №9. Комплект учебной мебели.</p>

	<p>(учебный корпус № 9 (КСиЭ), ул. Татищева 18 а: литер А, литер Б, библиотека, читальный зал, ауд.501);</p> <p>(главный учебный корпус, ул. Татищева 18, Литер А, ауд.: 207, 209,211,312, 404);</p>	<p>Набор демонстрационного оборудования и учебно-наглядных пособий (Компьютер - 10 шт., Проектор. Экран) Доступ к сети Интернет</p> <p>Библиотека, читальный зал, учебный корпус №9. Комплект учебной мебели Набор демонстрационного оборудования и учебно-наглядных пособий (Компьютер - 6</p>
--	--	--

10. Особенности организации обучения по дисциплине «Инженерная графика» для инвалидов и лиц с ограниченными возможностями здоровья

Для обучающихся из числа инвалидов и лиц с ограниченными возможностями здоровья на основании письменного заявления дисциплина «Инженерная графика» реализуется с учетом особенностей психофизического развития, индивидуальных возможностей и состояния здоровья (далее - индивидуальных особенностей).

**Лист внесения дополнений и изменений
в рабочую программу учебной дисциплины
«Инженерная графика»**

на 20__ - 20__ учебный год

Рабочая программа пересмотрена на заседании кафедры «Архитектура и градостроительство», протокол № _____ от _____ 20__ г.

ученая степень, ученое звание

подпись

/ _____ /

И.О. Фамилия

Зав. кафедрой

В рабочую программу вносятся следующие изменения:

Составители изменений и дополнений:

ученая степень, ученое звание

подпись

/ _____ /

И.О. Фамилия

ученая степень, ученое звание

подпись

/ _____ /

И.О. Фамилия

Председатель методической комиссии «Строительство» профиль «Промышленное и гражданское строительство», «Водоснабжение и водоотведение», «Теплогазоснабжение и вентиляция», «Экспертиза и управление недвижимостью»

ученая степень, ученое звание

подпись

/ _____ /

И.О. Фамилия

« ____ » _____ 20__ г

Министерство образования и науки Астраханской области
Государственное автономное образовательное учреждение
Астраханской области высшего образования
«Астраханский государственный архитектурно-строительный
университет»
(ГАОУ АО ВО «АГАСУ»)



ОЦЕНОЧНЫЕ И МЕТОДИЧЕСКИЕ МАТЕРИАЛЫ

Наименование дисциплины

Инженерная графика

(указывается наименование в соответствии с учебным планом)

По направлению подготовки

08.03.01 «Строительство»

(указывается наименование направления подготовки в соответствии с ФГОС)

По профилю подготовки

«Экспертиза и управление недвижимостью»

(указывается наименование профиля в соответствии с ООП)

Кафедра

«Промышленное и гражданское строительство»

Квалификация (степень) выпускника *бакалавр*

Астрахань – 2018

Разработчики:

к.т.н. доцент

(занимаемая должность,
учёная степень и учёное звание)



(подпись)

/ Н.Е. Горьков /

И. О. Ф.

Оценочные и методические материалы разработаны для учебного плана 2018 г.

Оценочные и методические материалы рассмотрены и одобрены на заседании кафедры
«Архитектуры и градостроительства» протокол № 9 от 26 04 2018 г.

Заведующий кафедрой



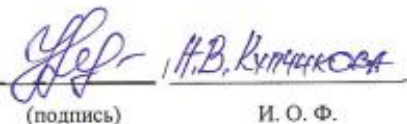
(подпись)

/ Зудрякина С.И.

И. О. Ф.

Согласовано:

Председатель МКН 08.03.01 «Строительство»
профиль «Промышленное и гражданское строительство»



(подпись)

И. О. Ф.

Председатель МКН 08.03.01 «Строительство»
профиль «Водоснабжение и водоотведение»



(подпись)

И. О. Ф.

Председатель МКН 08.03.01 «Строительство»
профиль «Теплогазоснабжение и вентиляция»



(подпись)

И. О. Ф.

Председатель МКН 08.03.01 «Строительство»
профиль «Экспертиза и управление недвижимостью»



(подпись)

И. О. Ф.

Начальник УМУ



(подпись)

И. О. Ф.

Специалист УМУ



(подпись)

И. О. Ф.

СОДЕРЖАНИЕ:

	Стр
1. Оценочные и методические материалы для проведения промежуточной аттестации и текущего контроля обучающихся по дисциплине	4
1.1. Перечень компетенций с указанием этапов их формирования в процессе освоения образовательной программ	4
1.2. Описание показателей и критериев оценивания компетенций на различных этапах их формирования, описание шкал оценивания	9
1.2.1. Перечень оценочных средств текущей формы контроля	9
1.2.2. Описание показателей и критериев оценивания компетенций по дисциплине на различных этапах их формирования, описание шкал оценивания	10
1.2.3. Шкала оценивания	13
2. Типовые контрольные задания или иные материалы, необходимые для оценки знаний, умений, навыков, характеризующих этапы формирования компетенций в процессе освоения образовательной программы	14
3. Методические материалы, определяющие процедуры оценивания знаний, умений, навыков, характеризующих этапы формирования компетенций	32

1. Оценочные и методические материалы для проведения промежуточной аттестации и текущего контроля обучающихся по дисциплине

Оценочные и методические материалы является неотъемлемой частью рабочей программы дисциплины и представлен в виде отдельного документа

1.1. Перечень компетенций с указанием этапов их формирования в процессе освоения ствиобразовательной программы

Индекс и формулировка компетенции N	Номер и наименование результатов образования по дисциплине (в соответствии с разделом 2)	Номер раздела дисциплины (в соответствии с п.5.1)				Формы контроля с конкретизацией задания
		1	2	3	4	
1	2	3	4	5	6	7
ОПК-3: Владением основными законами геометрического формирования, построения и взаимного пересечения моделей плоскости и пространства, необходимыми для выполнения и чтения чертежей зданий, сооружений, конструкций, составления конструкторской документации и деталей.	Знать:					<p>Контрольная работа №1. По предложенным изображениям построить три вида детали. Выполнить необходимые разрезы, проставить размеры. Выполнить аксонометрическое изображение детали с разрезом.</p> <p>Контрольная работа №2. Выполнить рабочие чертежи деталей сборочной единицы по указанию в варианте. Помимо рабочего чертежа детали выполнить аксонометрию. Проставить размеры.</p> <p>Тесты №1-30. Виды, разрезы, сечение. Аксонометрия. Виды и изображение резьбы</p>
	основные законы геометрического формирования, построения и взаимного пересечения моделей плоскости и пространства необходимые для выполнения и чтения чертежей зданий, сооружений, конструкций, составления конструкторской документации и деталей	X	X	X	X	
	Уметь:					
	Использовать основные законы геометрического формирования, построения и взаимного пересечения моделей плоскости и пространства для выполнения и чтения чертежей зданий, сооружений, конструкций, составления конструкторской документации и деталей.	X	X	X	X	
	Владеть:					
	основными законами геомет-	X	X	X	X	

	рического формирования, построения и взаимного пересечения моделей плоскости и пространства необходимые для выполнения и чтения чертежей зданий, сооружений, конструкций, составление конструкторской документации и деталей.					<p>Контрольная работа №1. По предложенным изображениям построить три вида детали. Выполнить необходимые разрезы, проставить размеры. Выполнить аксонометрическое изображение детали с разрезом.</p> <p>Контрольная работа №2. Выполнить рабочие чертежи деталей сборочной единицы по указанию в варианте. Помимо рабочего чертежа детали выполнить аксонометрию. Проставить размеры..</p> <p>Тесты №1-30. Виды, разрезы, сечение. Аксонометрия. Виды и изображение резьбы</p>
ОПК - 6: Способностью осуществлять поиск, хранение, обработку и анализ информации из различных источников и баз данных, представлять её в требуемом формате с использованием информационных, компьютерных и сетевых технологий.	Знать:					
	способы осуществления поиска, хранения, обработки и анализа информации из различных источников и баз данных, представлять её в требуемом формате с использованием информационных, компьютерных и сетевых технологий.	X	X	X	X	
	Уметь:					
	осуществлять поиск, хранение, обработку и анализ информации из различных источников и баз данных, предоставлять её в требуемом формате с использованием информационных, компьютерных и сетевых технологий.	X	X	X	X	
	Владеть:					
	методами осуществления поиска, хранения, обработки и ана-	X	X	X	X	

	лизи информации из различных источников и баз данных, предоставлять её в требуемом формате с использованием информационных, компьютерных и сетевых технологий.					
--	--	--	--	--	--	--

1.2. Описание показателей и критериев оценивания компетенций на различных этапах их формирования, описание шкал оценивания

1.2.1. Перечень оценочных средств текущей формы контроля

Наименование оценочного средства	Краткая характеристика оценочного средства	Представление оценочного средства в фонде
Контрольная работа	Средство проверки умений применять полученные знания для решения задач определенного типа по теме или разделу	Комплект контрольных заданий по вариантам
Тест	Система стандартизированных заданий, позволяющая автоматизировать процедуру измерения уровня знаний и умений обучающегося	Фонд тестовых заданий

1.2.2. Описание показателей и критериев оценивания компетенций по дисциплине на различных этапах их формирования, описание шкал оценивания

Компетенция, этапы освоения компетенции	Планируемые результаты обучения	Показатели и критерии оценивания результатов обучения			
		Ниже порогового уровня (не зачтено)	Пороговый уровень (Зачтено)	Продвинутый уровень (Зачтено)	Высокий уровень (Зачтено)
1	2	3	4	5	6
ОПК-3 - владением основными законами геометрического формирования, построения и взаимного пересечения моделей плоскости и пространства, для выполнения и чтения чертежей зданий, сооружений, конструкций, составления конструкторской документации и деталей.	Знает (ОПК-3): Основные законы геометрического формирования, построения и взаимного пересечения моделей плоскости и пространства, для выполнения и чтения чертежей зданий, сооружений, конструкций, составления конструкторской документации и Деталей.	Обучающийся не знает и не понимает основные законы геометрического формирования, построения и взаимного пересечения моделей плоскости и пространства, для выполнения и чтения чертежей зданий, сооружений, конструкций, составления конструкторской документации и деталей.	Обучающийся знает и понимает основные законы геометрического формирования, построения и взаимного пересечения моделей плоскости и пространства, для выполнения и чтения чертежей зданий, сооружений, конструкций, составления конструкторской документации и деталей в типовых ситуациях	Обучающийся знает и понимает основные законы геометрического формирования, построения и взаимного пересечения моделей плоскости и пространства, для выполнения и чтения чертежей зданий, сооружений, конструкций, составления конструкторской документации и деталей в типовых ситуациях и повышенной сложности.	Обучающийся знает и понимает основные законы геометрического формирования, построения и взаимного пересечения моделей плоскости и пространства, для выполнения и чтения чертежей зданий, сооружений, конструкций, составления конструкторской документации и деталей в типовых ситуациях и повышенной сложности, а также в нестандартных ситуациях создавая при этом новые правила и алгоритмы действий..
	Умеет (ОПК-3):: Использовать законы геометрического формирования, построения и	Обучающийся не умеет использовать основные законы геометрического формирования, построения и взаимного Пересе-	Обучающийся умеет использовать основные законы геометрического формирования, построения и взаимного	Обучающийся умеет использовать основные законы геометрического формирования, построения и взаимного	Обучающийся умеет использовать основные законы геометрического формирования, построения и взаимного

<p>взаимного пересечения моделей плоскости и пространства, для выполнения и чтения чертежей зданий, сооружений, конструкций, составления конструкторской документации и деталей.</p>	<p>чения моделей плоскости и пространства, необходимыми для выполнения и чтения чертежей зданий, сооружений, конструкций, составления конструкторской документации и деталей.</p>	<p>пересечения моделей плоскости и пространства, необходимыми для выполнения и чтения чертежей зданий, сооружений, конструкций, составления конструкторской документации и деталей в типовых ситуациях.</p>	<p>пересечения моделей плоскости и пространства, необходимыми для выполнения и чтения чертежей зданий, сооружений, конструкций, составления конструкторской документации и деталей в типовых ситуациях и повышенной сложности.</p>	<p>чения моделей плоскости и пространства, необходимыми для выполнения и чтения чертежей зданий, сооружений, конструкций, составления конструкторской документации и деталей в ситуациях повышенной сложности, а также в нестандартных и непредвиденных ситуациях, создавая при этом новые правила и алгоритмы действий.</p>
<p>Владеет (ОПК-3): Основными законами геометрического формирования, построения и взаимного пересечения моделей плоскости и пространства необходимыми для выполнения и чтения чертежей зданий, сооружений, конструкций, составление конструкторской документации и деталей.</p>	<p>Обучающийся не владеет основными законами геометрического формирования, построения и взаимного пересечения моделей плоскости и пространства, необходимыми для выполнения и чтения чертежей зданий, сооружений, конструкций, составления конструкторской документации и деталей.</p>	<p>Обучающийся владеет основными законами геометрического формирования, построения и взаимного пересечения моделей плоскости и пространства, необходимыми для выполнения и чтения чертежей зданий, сооружений, конструкций, составления конструкторской документации и деталей в типовых ситуациях.</p>	<p>Обучающийся владеет основными законами геометрического формирования, построения и взаимного пересечения моделей плоскости и пространства, необходимыми для выполнения и чтения чертежей зданий, сооружений, конструкций, составления конструкторской документации и деталей в типовых ситуациях и повышенной сложности.</p>	<p>Обучающийся владеет основными законами геометрического формирования, построения и взаимного пересечения моделей плоскости и пространства, необходимыми для выполнения и чтения чертежей зданий, сооружений, конструкций, составления конструкторской документации и деталей в ситуациях повышенной сложности, а также в нестандартных и непредвиденных ситуациях, создавая при этом новые правила</p>

					и алгоритмы действий.
ОПК - 6 - способность осуществлять поиск, хранение, обработку и анализ информации из различных источников и баз данных, предоставлять её в требуемом формате с использованием информационных, компьютерных и сетевых технологий.	Знает (ОПК-6) способы осуществления поиска, хранения, обработки и анализа информации из различных источников и баз данных, предоставлять её в требуемом формате с использованием информационных, компьютерных и сетевых технологий.	Обучающийся не знает как осуществлять поиск, хранение, обработку и анализ информации из различных источников и баз данных, предоставлять её в требуемом формате с использованием информационных, компьютерных и сетевых технологий.	Обучающийся знает и понимает как осуществлять поиск, хранение, обработку и анализ информации из различных источников и баз данных, предоставлять её в требуемом формате с использованием информационных, компьютерных и сетевых технологий.	Обучающийся знает и понимает как осуществлять поиск, хранение, обработку и анализ информации из различных источников и баз данных, предоставлять её в требуемом формате с использованием информационных, компьютерных и сетевых технологий в типовых ситуациях и ситуациях повышенной сложности.	Обучающийся знает и понимает как осуществлять поиск, хранение, обработку и анализ информации из различных источников и баз данных, предоставлять её в требуемом формате с использованием информационных, компьютерных и сетевых технологий в типовых ситуациях и ситуациях повышенной сложности, создавая при этом новые правила и алгоритмы действий.
	Умеет (ОПК-6) осуществлять поиск, хранение, обработку и анализ информации из различных источников и баз данных, предоставлять её в требуемом формате с использованием информационных, компьютерных и сетевых технологий.	Обучающийся не умеет осуществлять поиск, хранение, обработку и анализ информации из различных источников и баз данных, предоставлять её в требуемом формате с использованием информационных, компьютерных и сетевых технологий.	Обучающийся умеет осуществлять поиск, хранение, обработку и анализ информации из различных источников и баз данных, предоставлять её в требуемом формате с использованием информационных, компьютерных и сетевых технологий.	Обучающийся умеет осуществлять поиск, хранение, обработку и анализ информации из различных источников и баз данных, предоставлять её в требуемом формате с использованием информационных, компьютерных и сетевых технологий в типовых ситуациях и ситуациях повышенной сложности.	Обучающийся умеет осуществлять поиск, хранение, обработку и анализ информации из различных источников и баз данных, предоставлять её в требуемом формате с использованием информационных, компьютерных и сетевых технологий в типовых ситуациях и ситуациях повышенной сложности, создавая при этом новые правила и алгоритмы действий.

Владеет (ОПК-6) основными законами геометрического формирования, построения и взаимного пересечения моделей плоскости и пространства необходимые для выполнения и чтения чертежей зданий, сооружений, конструкций, составление конструкторской документации и де-	Обучающийся владеет способностью осуществлять поиск, хранение, обработку и анализ информации из различных источников и баз данных, предоставлять её в требуемом формате с использованием информационных, компьютерных и сетевых технологий.	не	Обучающийся владеет способностью осуществлять поиск, хранение, обработку и анализ информации из различных источников и баз данных, предоставлять её в требуемом формате с использованием информационных, компьютерных и сетевых технологий.	Обучающийся владеет способностью осуществлять поиск, хранение, обработку и анализ информации из различных источников и баз данных, предоставлять её в требуемом формате с использованием информационных, компьютерных и сетевых технологий в типовых ситуациях и ситуациях повышенной сложности.	Обучающийся владеет способностью осуществлять поиск, хранение, обработку и анализ информации из различных источников и баз данных, предоставлять её в требуемом формате с использованием информационных, компьютерных и сетевых технологий в типовых ситуациях повышенной сложности, создавая при этом новые правила и алгоритмы действий.
---	---	----	---	--	--

1.2.3. Шкала оценивания

Уровень достижений	Отметка в 5-бальной шкале	Зачтено/ не зачтено
высокий	«5 «(отлично)	зачтено
продвинутый	«4»(хорошо)	зачтено
пороговый	«3 «(удовлетворительно)	зачтено
ниже порогового	«2 »(неудовлетворительно)	не зачтено

2. Типовые контрольные задания или иные материалы, необходимые для оценки знаний, умений, навыков, характеризующих этапы формирования компетенций в процессе освоения образовательной программы

ТИПОВЫЕ ЗАДАНИЯ ДЛЯ ПРОВЕДЕНИЯ ПРОМЕЖУТОЧНОЙ АТТЕСТАЦИИ:

2.1. Зачёт

а) типовые вопросы (задания):

а) типовые вопросы:

1. Какие форматы чертежей приняты по ГОСТ 2.301-68? Укажите наименьший.
2. Какие форматы называются основными?
3. Какие форматы называются дополнительными?
4. Какой формат располагают только вертикально?
5. Масштабы уменьшения и увеличения на чертеже (ГОСТ 2.301-68). Как обозначаются масштабы на чертеже?
6. Какого из ряда указанных масштабов нет в ГОСТе? 1:2; 1:3; 1:4; 1:5; 1:10.
7. Какие линии установлены ГОСТ 2.303-68? Укажите их толщину и назначение.
8. Как изображается на чертеже линия обрыва, линия невидимого контура, линия сечения?
9. Могут ли пересекаться на чертеже размерные линии?
10. Чему равно минимальное расстояние между размерной линией и линией контура?
11. В каких единицах измерения указывают линейные размеры на чертеже?
12. Что называется уклоном, конусностью?
13. Как обозначаются уклон и конусность на чертеже?
14. На каких двух положениях из геометрии основано построение сопряжений?
15. Перечислите элементы сопряжений.
16. Перечислите названия основных видов.
17. Что называется главным видом?
18. Что такое дополнительный вид?
19. Дайте определение местному виду.
20. В каких случаях необходимо обозначить вид и как это сделать?
21. Что такое разрез? Для какой цели его применяют?
22. Что такое полный разрез, местный, простой и сложный разрезы?
23. Какая линия ограничивает местный разрез?
24. В каких случаях на чертеже дается надпись, например А-А?
25. В каком случае можно в одном изображении соединять половину вида и половину разреза и где при этом будет располагаться разрез?
26. Что такое сложный ступенчатый разрез?
27. Что такое сложный ломаный разрез?
28. Что называется сечением? Чем оно отличается от разреза?
29. Как обводят линии контура вынесенного и наложенного сечений?
30. В каких случаях сечение сопровождают надписью типа А-А?
31. В чем состоит различие между понятиями «ход резьбы» и «шаг резьбы»?
32. Как отличить левую резьбу от правой (на изображении и в натуре)? 9. Что такое «недорез» резьбы? из каких частей он состоит?
33. Пояснить эскизом правило: «Резьба стержня закрывает резьбу отверстия».
34. В каких случаях указывается шаг метрической резьбы?
35. Нарисуйте профиль резьбы, обозначаемый символом «S».

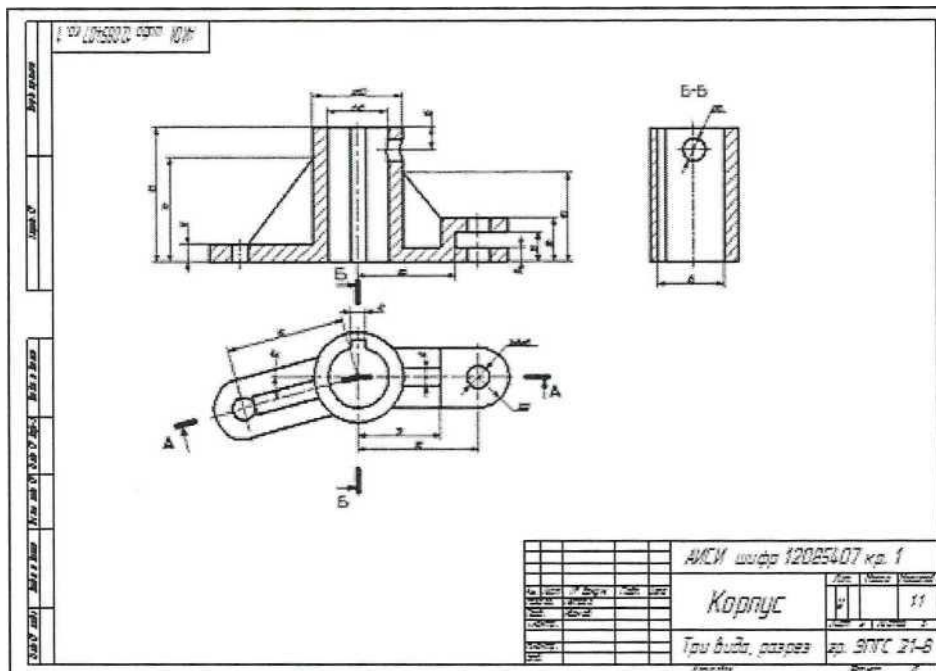
36. В чем заключается особенность трубной резьбы?
37. Расшифруйте все составные элементы обозначения резьбового изделия:
Винт 2М12 х 1,25 - 6g х 5\$.109.40Х019 ГОСТ 1491-80.
38. Каковы правила нанесения номеров позиций на сборочных чертежах?
39. Как штрихуются граничные детали на сборочных чертежах в разрезе?
40. Какие размеры наносят на сборочном чертеже?
41. Что называется детализацией?
42. Должно ли соответствовать количество изображений на детали на сборочном чертеже количеству изображений этой же детали на рабочем чертеже?

б) критерии оценивания.

При оценке знаний на зачете учитывается:

1. Уровень сформированности компетенций.
2. Уровень усвоения теоретических положений дисциплины, правильность формулировки основных понятий и закономерностей.
3. Уровень знания фактического материала в объеме программы.
4. Логика, структура и грамотность изложения вопроса.
5. Умение связать теорию с практикой.
6. Умение делать обобщения, выводы.

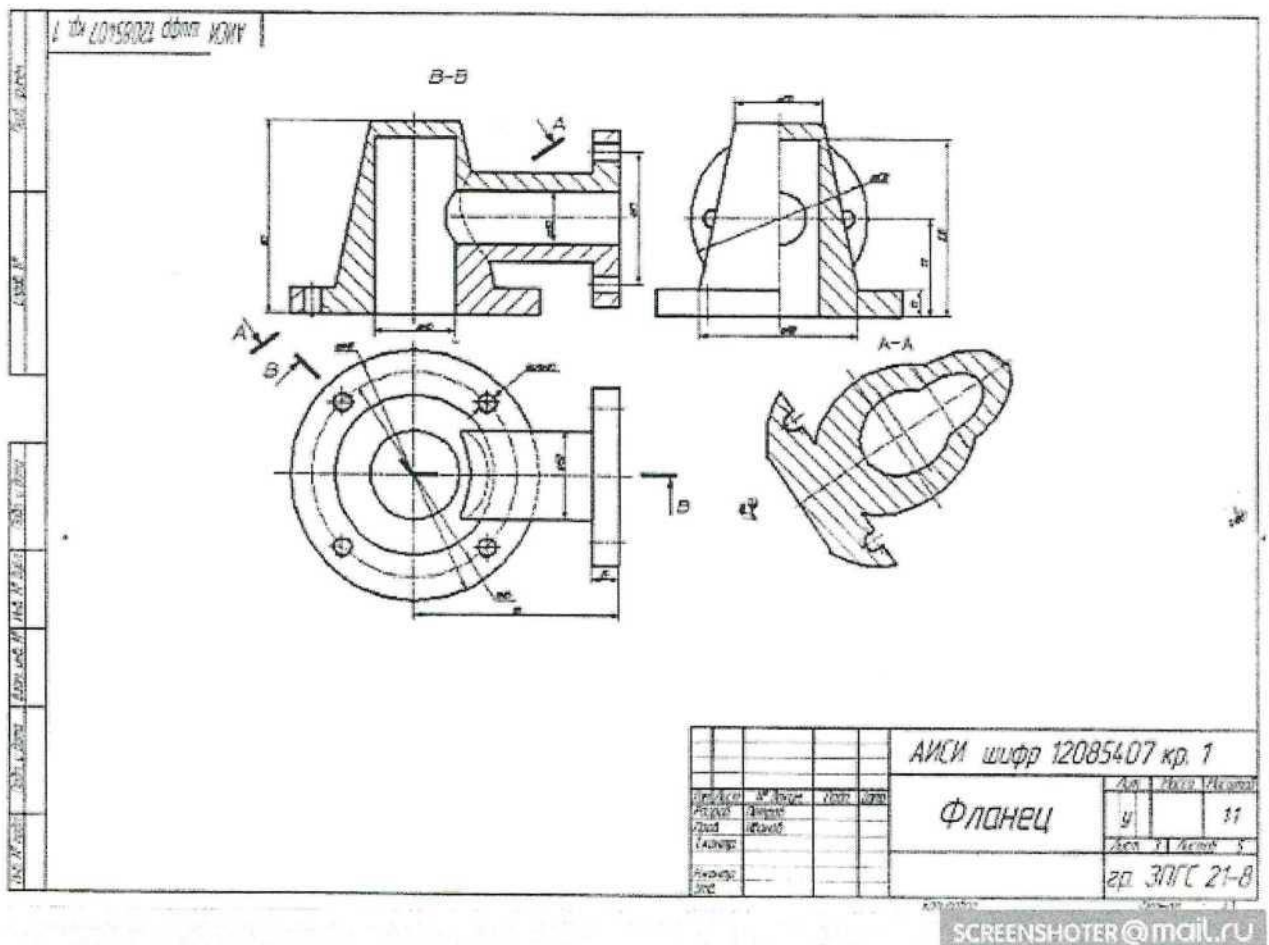
№ п/п	Оценка	Критерии оценки
1	Отлично	Ответы на поставленные вопросы излагаются логично, последовательно и не требуют дополнительных пояснений. Полно раскрываются причинно-следственные связи между явлениями и событиями. Делаются обоснованные выводы. Демонстрируются глубокие знания базовых нормативно-правовых актов. Соблюдаются нормы литературной речи.
2	Хорошо	Ответы на поставленные вопросы излагаются систематизировано и последовательно. Базовые нормативно-правовые акты используются, но в недостаточном объеме. Материал излагается уверенно. Раскрыты причинно-следственные связи между явлениями и событиями. Демонстрируется умение анализировать материал, однако не все выводы носят аргументированный и доказательный характер. Соблюдаются нормы литературной речи.
3	Удовлетворительно	Допускаются нарушения в последовательности изложения. Имеются упоминания об отдельных базовых нормативно-правовых актах. Неполно раскрываются причинно-следственные связи между явлениями и событиями. Демонстрируются поверхностные знания вопроса, с трудом решаются конкретные задачи. Имеются затруднения с выводами. Допускаются нарушения норм литературной речи.
4	Неудовлетворительно	Материал излагается непоследовательно, сбивчиво, не представляет определенной системы знаний по дисциплине. Не раскрываются причинно-следственные связи между явлениями и событиями. Не проводится анализ. Выводы отсутствуют. Ответы на дополнительные вопросы отсутствуют. Имеются заметные нарушения норм литературной речи.
5	Зачтено	Выставляется при соответствии параметрам экзаменационной шкалы на уровнях «отлично», «хорошо», «удовлетворительно».
6	Не зачтено	Выставляется при соответствии параметрам экзаменационной шкалы на



Задание 3.

По предложенным изображениям построить три вида детали, выполнить правильное изображение врезки цилиндрических форм (там, где изображены вопросительные знаки), выполнить необходимые размеры. Выполнить сечение заданной проецирующей плоскостью,

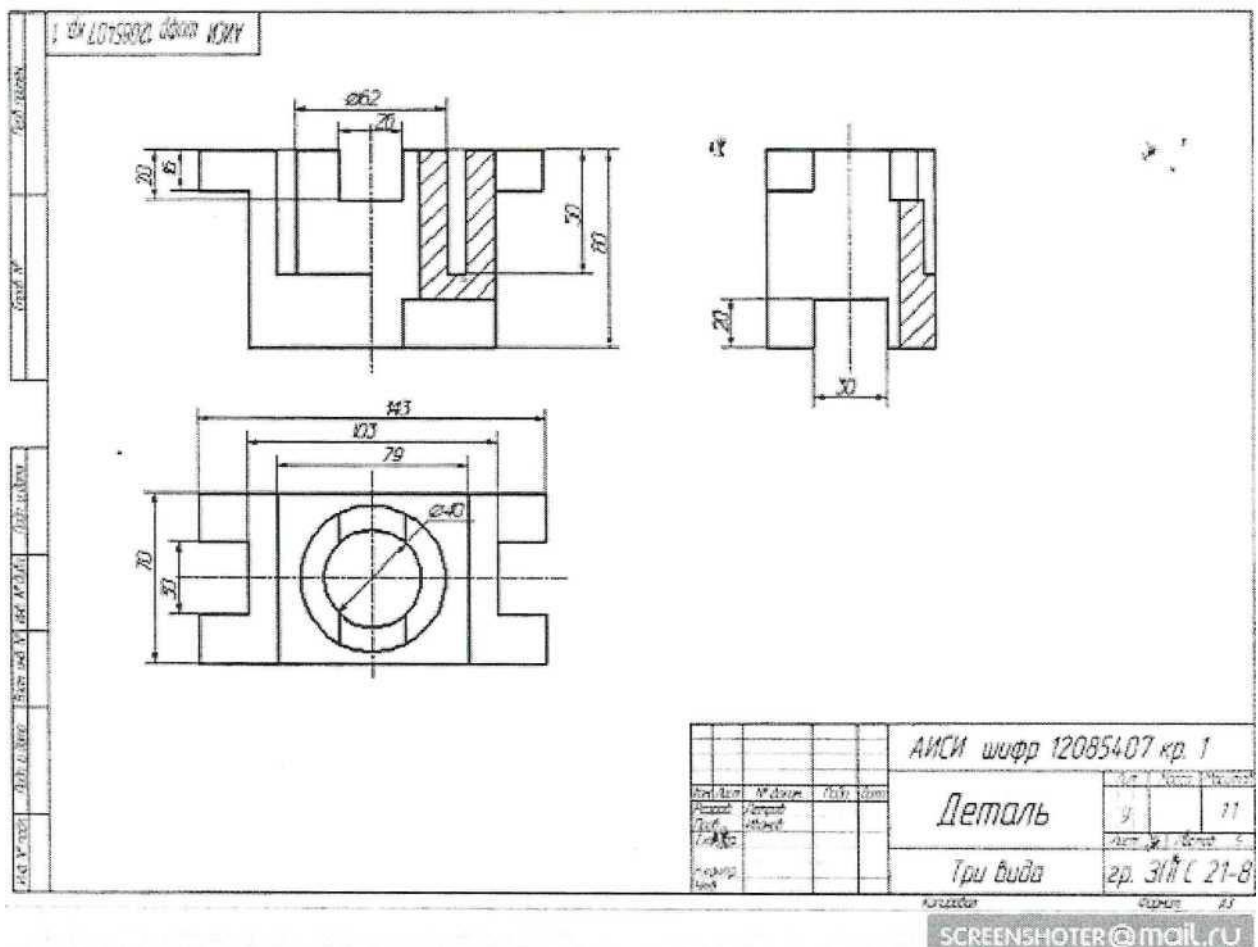
ОБРАЗЕЦ ВЫПОЛНЕНИЯ ЗАДАНИЯ 3:



Задание 4.

По трёхмерной модели детали симметричной формы, построить три вида детали (размеры произвольные), выполнить необходимые разрезы, проставить размеры.

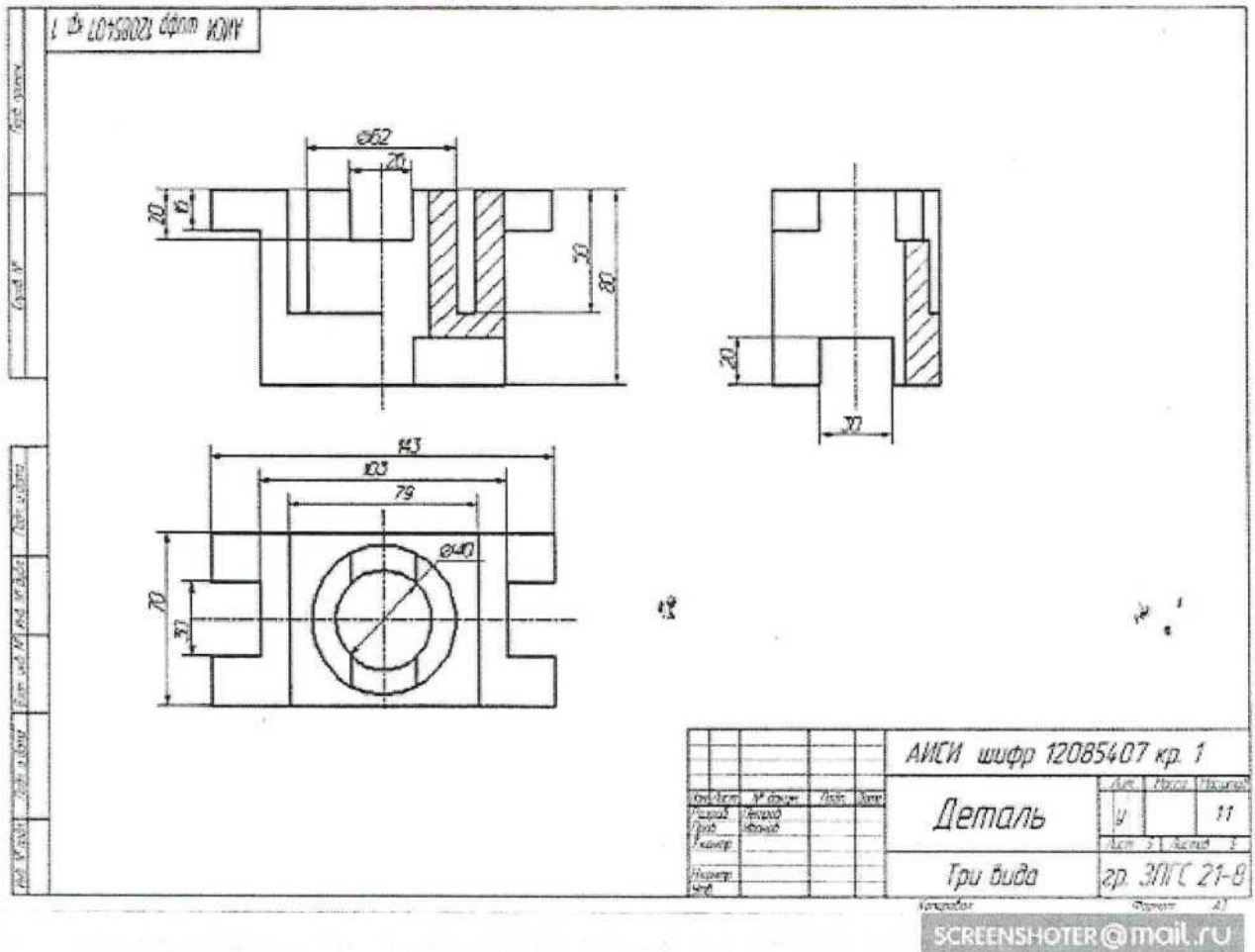
ОБРАЗЕЦ ВЫПОЛНЕНИЯ ЗАДАНИЯ 4:



Задание 5.

По трёхмерной модели детали ассиметричной формы, построить три вида детали (размеры произвольные), выполнить необходимые разрезы, проставить размеры.

ОБРАЗЕЦ ВЫПОЛНЕНИЯ ЗАДАНИЯ 5:

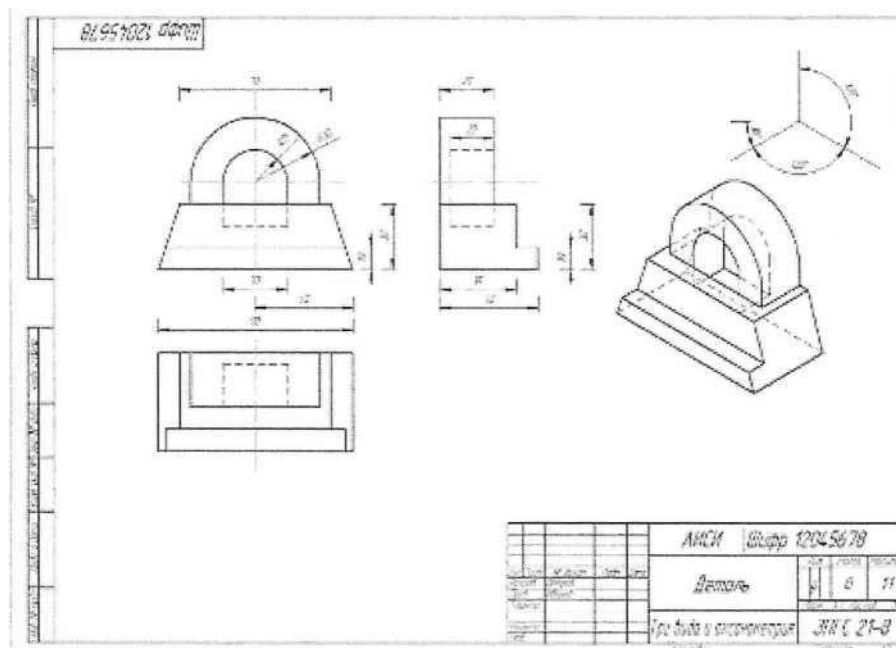


Контрольная работа №2. Рабочий чертёж детали сборочной единицы.

Задание 1.

Выполнить рабочие чертежи деталей сборочной единицы по указанию в варианте. Помимо рабочего чертежа детали выполнить аксонометрию. Проставить размеры.

ОБРАЗЕЦ ВЫПОЛНЕНИЯ ЗАДАНИЯ 1 (Первый лист):



б) критерии оценивания .

Выполняется в письменной форме. При оценке работы студента учитывается:

1. Правильность оформления контрольной работы
2. Уровень сформированное™ компетенций.
3. Уровень усвоения теоретических положений дисциплины, правильность формулировки основных понятий и закономерностей.
4. Уровень знания фактического материала в объеме программы.
5. Логика, структура и грамотность изложения письменной работы.
6. Умение связать теорию с практикой.
7. Умение делать обобщения, выводы.

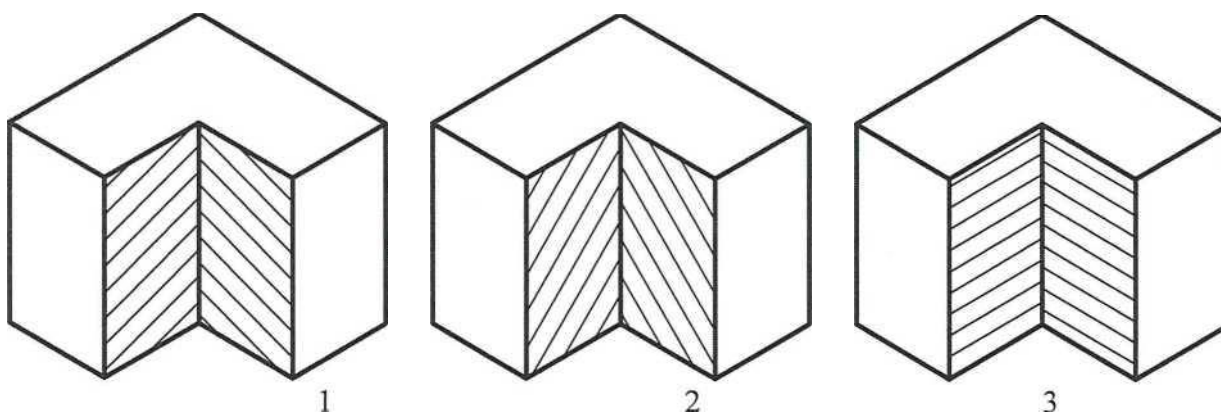
№ п/п	Оценка	Критерии оценки
1	Отлично	Ответы на поставленные вопросы излагаются логично, последовательно и не требуют дополнительных пояснений. Полно раскрываются причинно-следственные связи между явлениями и событиями. Делаются обоснованные выводы. Демонстрируются глубокие знания базовых нормативно-правовых актов. Соблюдаются нормы литературной речи.
2	Хорошо	Ответы на поставленные вопросы излагаются систематизировано и последовательно. Базовые нормативно-правовые акты используются, но в недостаточном объеме. Материал излагается уверенно. Раскрыты причинно-следственные связи между явлениями и событиями. Демонстрируется умение анализировать материал, однако не все выводы носят аргументированный и доказательный характер. Соблюдаются нормы литературной речи.
3	Удовлетворительно	Допускаются нарушения в последовательности изложения. Имеются упоминания об отдельных базовых нормативно-правовых актах. Неполно раскрываются причинно-следственные связи между явлениями и событиями. Демонстрируются поверхностные знания вопроса, с трудом решаются конкретные задачи. Имеются затруднения с выводами. Допускаются нарушения норм литературной речи.
4	Неудовлетворительно	Материал излагается непоследовательно, сбивчиво, не представляет определенной системы знаний по дисциплине. Не раскрываются причинно-следственные связи между явлениями и событиями. Не проводится ана-

		лиз. Выводы отсутствуют. Ответы на дополнительные вопросы отсутствуют. Имеются заметные нарушения норм литературной речи.
5	Зачтено	Выставляется при соответствии параметрам экзаменационной шкалы на уровнях «отлично», «хорошо», «удовлетворительно».
6	Не зачтено	Выставляется при соответствии параметрам экзаменационной шкалы на уровне «неудовлетворительно».

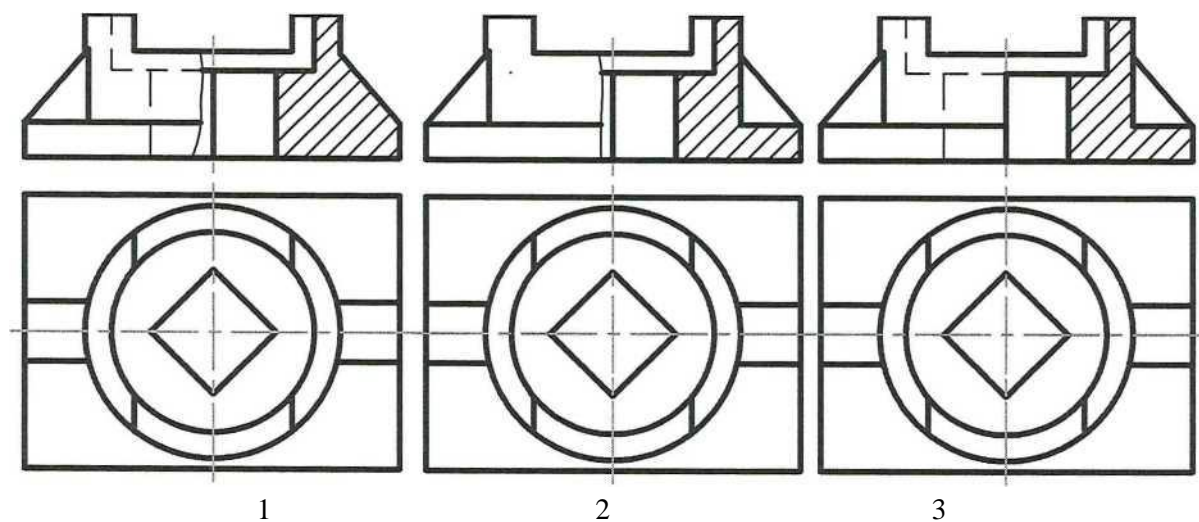
2.3.1 .Тест.

а) типовые вопросы (задания):

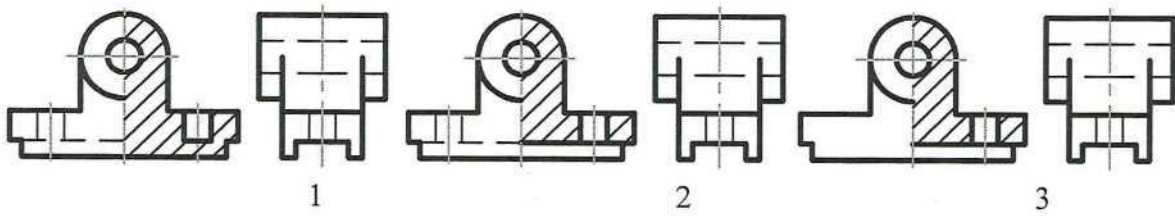
1. Штриховка в разрезе, верно, показана на рисунке.



2. Фронтальный разрез выполнен правильно на рисунке:

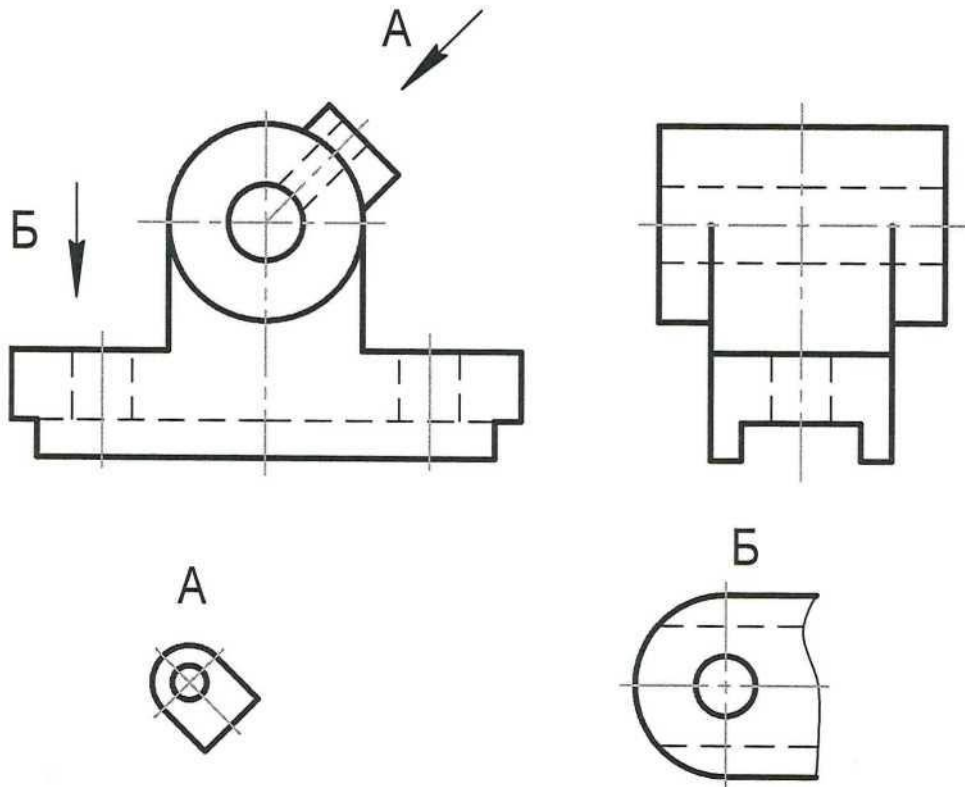


3. Фронтальный разрез выполнен правильно на рисунке:

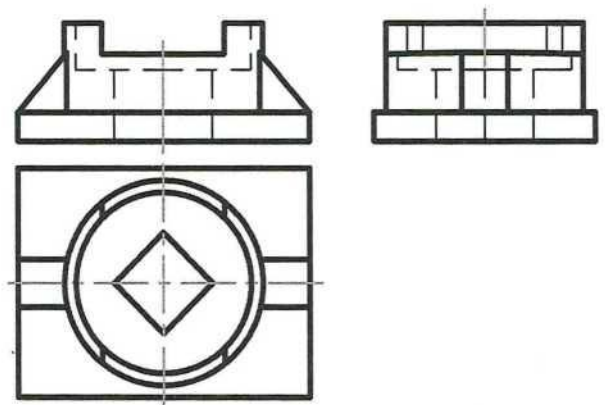


4. Вид по стрелке А называется:

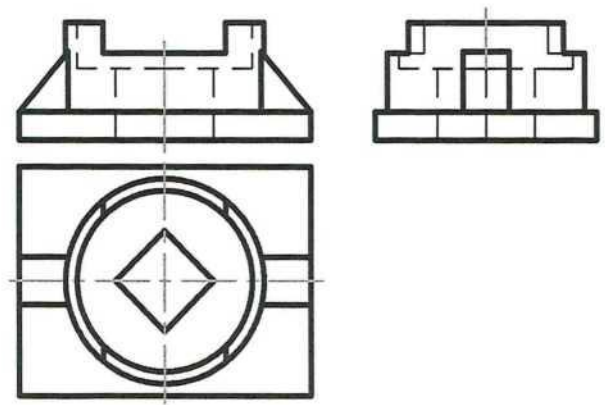
1. местный
2. дополнительный
3. вид сверху



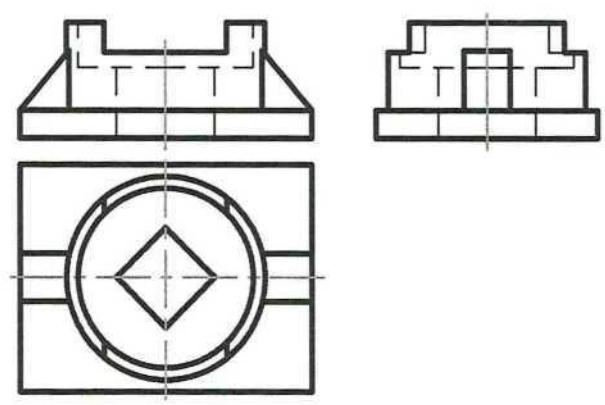
5. Вид слева правильно выполнен на рисунке:



1

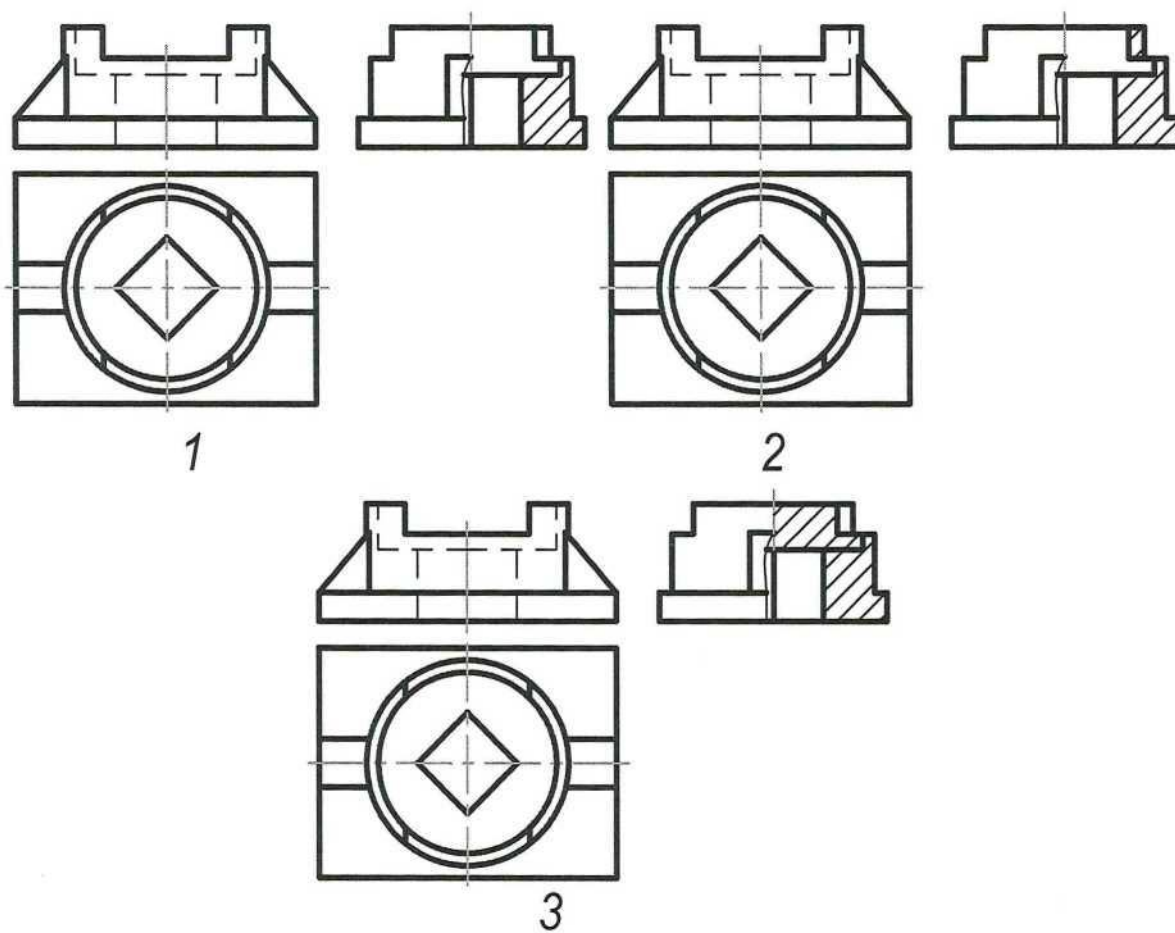


2

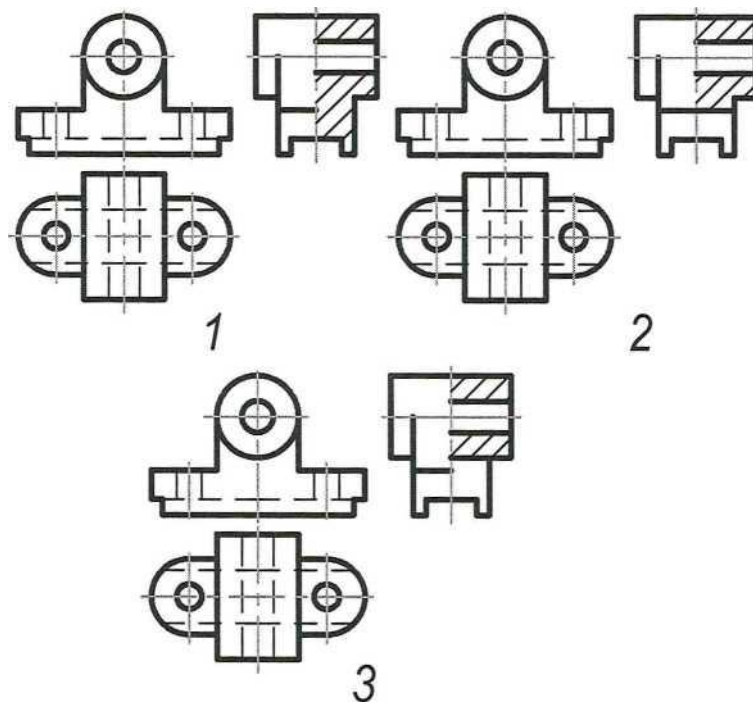


3

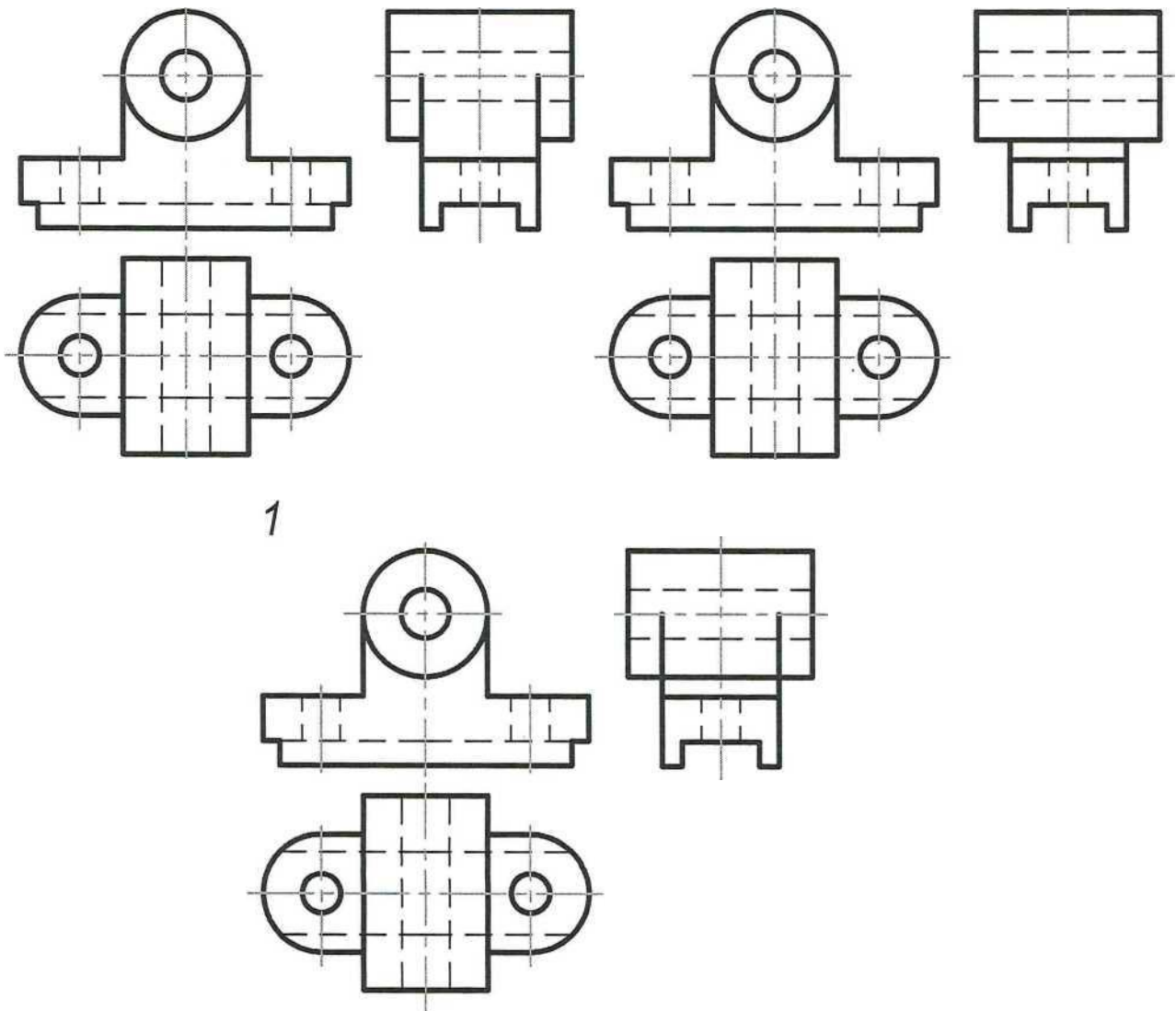
6. Профильный разрез выполнен правильно на рисунке:



7. Профильный разрез выполнен правильно на рисунке:

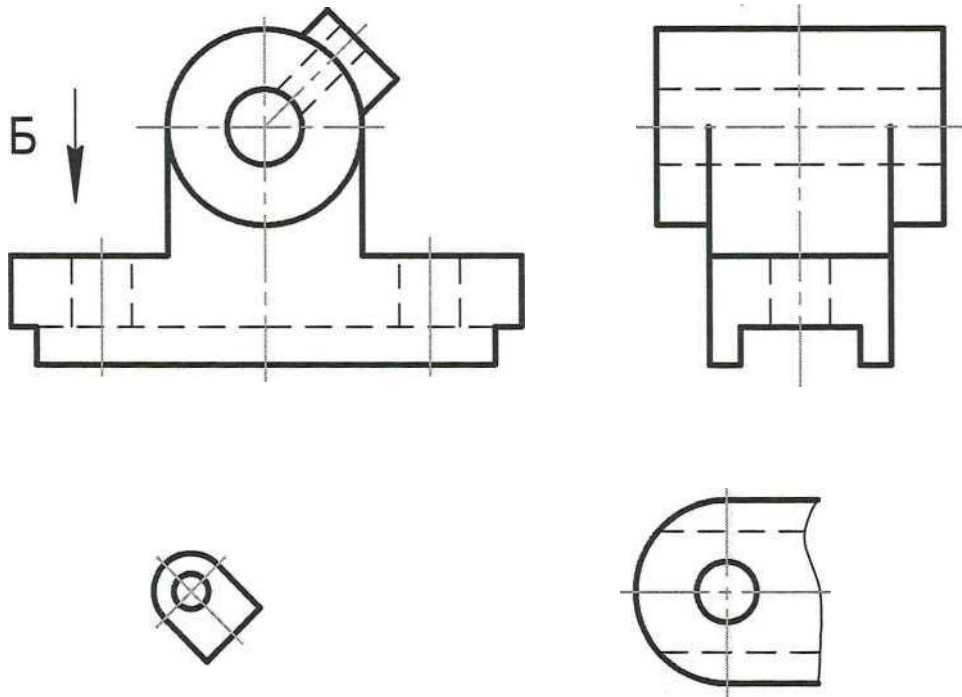


8. Вид слева правильно выполнен на рисунке:

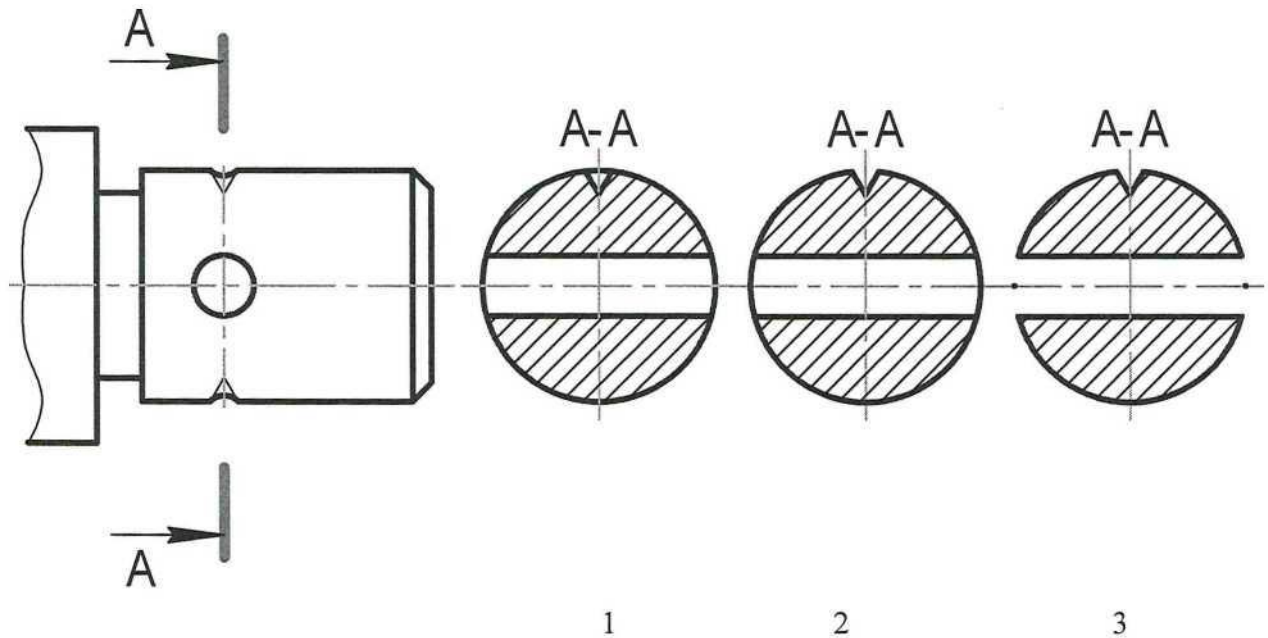


8. Вид по стрелке Б называется:

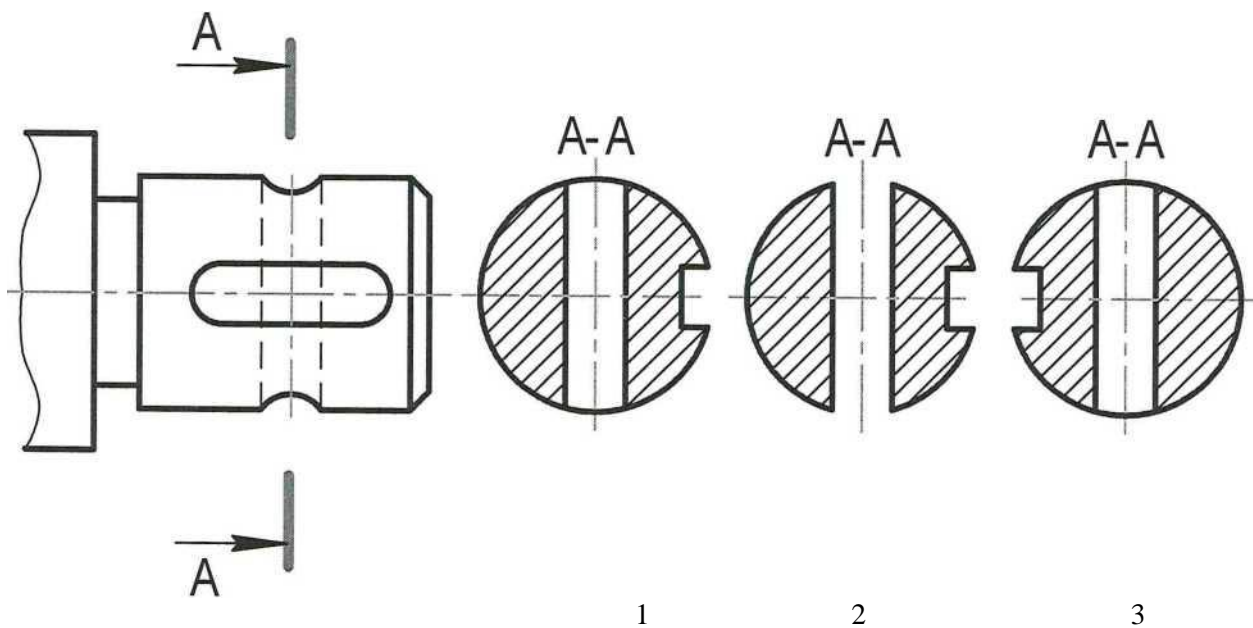
1. местный
2. дополнительный
3. вид сверху



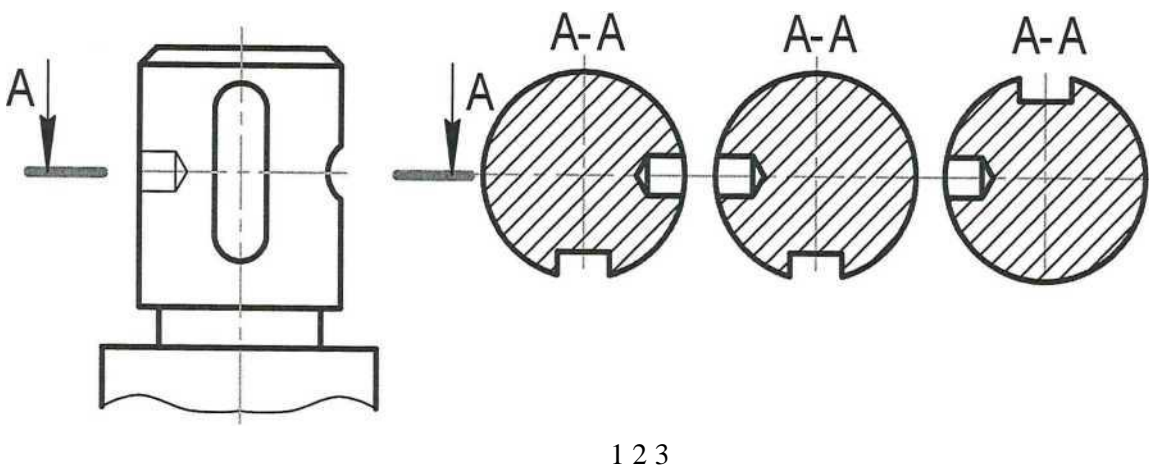
10. Сечение детали правильно изображено на рисунке:



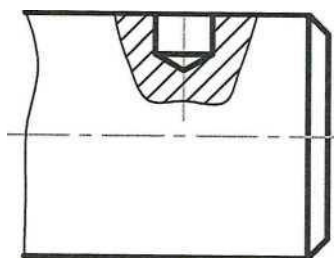
11. Сечение детали правильно изображено на рисунке:



12. Сечение детали правильно изображено на рисунке:

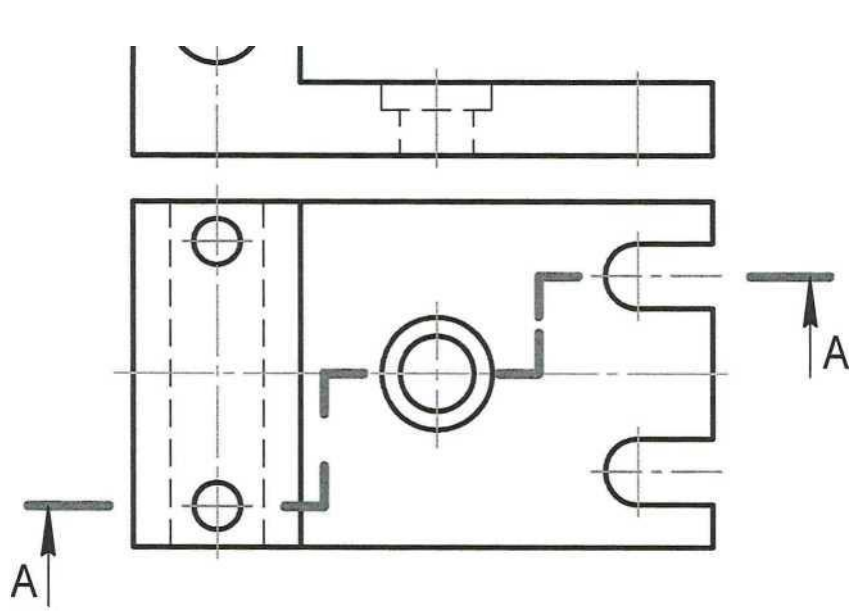


13. Разрез, выполненный на рисунке, называется:



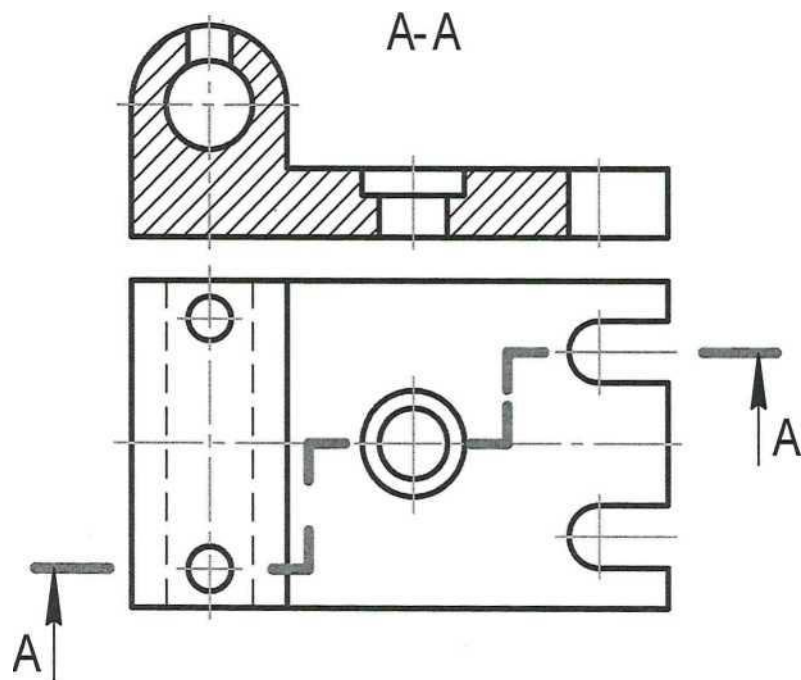
1. дополнительный
2. местный
3. сложный

14. Для детали, изображенной на чертеже, целесообразно выполнить разрез:



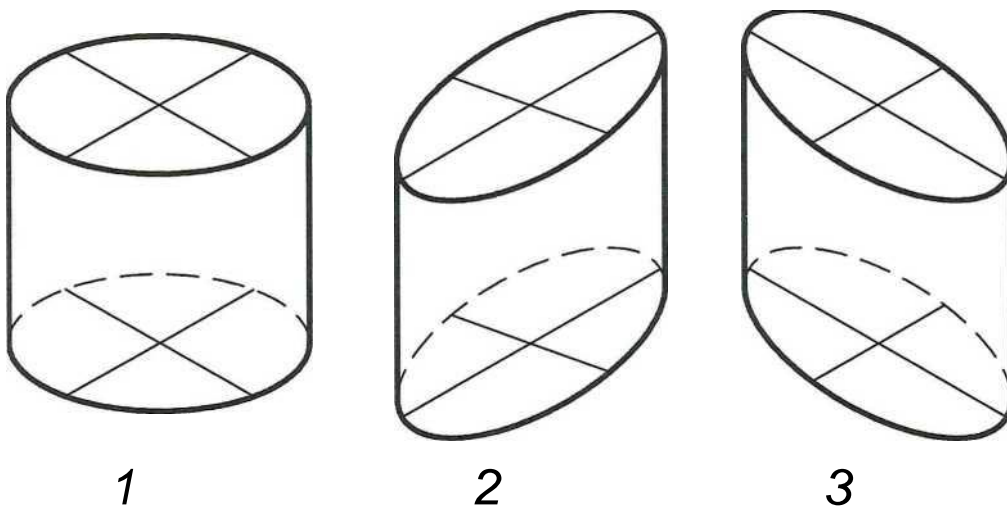
1. Горизонтальный
2. Ломанный
3. Ступенчатый

15. Количество секущих плоскостей, использованных для выполнения разреза, равно:

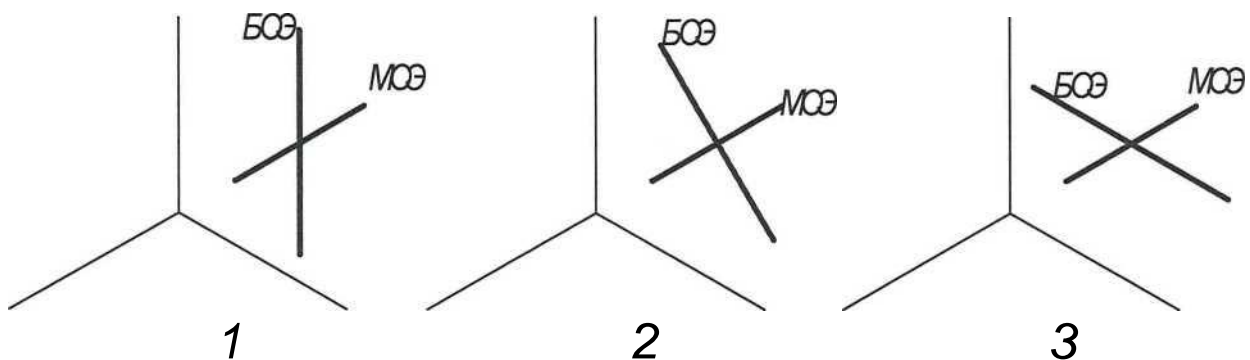


1. пяти
2. трем
3. десяти

16. Верно построена изометрия цилиндра на рисунке:



17. Расположение большой и малой осей эллипсов в прямоугольной изометрии верно показано на рисунке:



18. К стандартным аксонометрическим проекциям с равными показателями искажения по трем осям относят...

1. прямоугольную изометрическую проекцию
2. прямоугольную диметрическую проекцию
3. фронтальную косоугольную изометрическую проекцию

19. Нестандартной резьбой является:

1. Упорная.
2. Трубная коническая.
3. Прямоугольная.

20. Упорная резьба на чертеже обозначается буквой:

1. S
2. G
3. R

21. Шаг резьбы, условное обозначение которой Тг 22x15(P3), равен:

1. 15
2. 3
3. 22

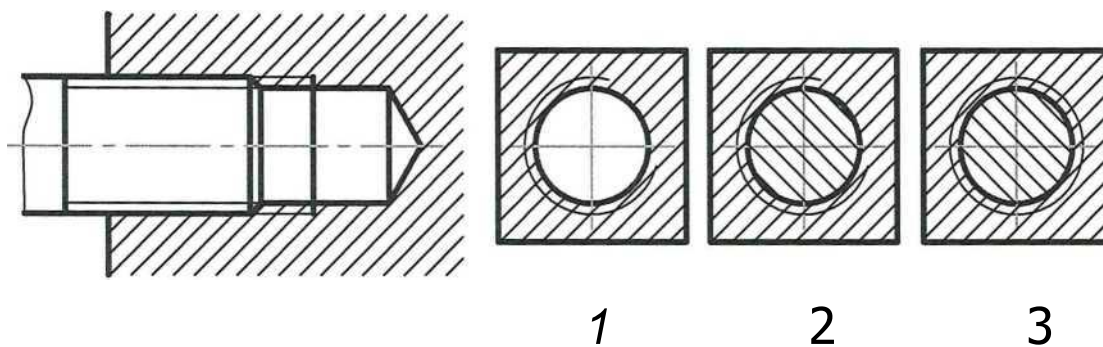
22. Диаметр резьбы, условное обозначение которой S80x20(P10), равен:

1. 80
2. 20

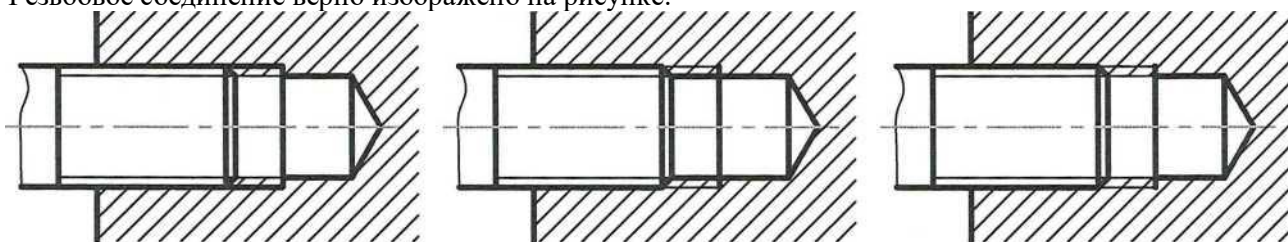
23. Резьбу, у которой ход равен шагу, называют:

1. многозаходной
2. однозаходной

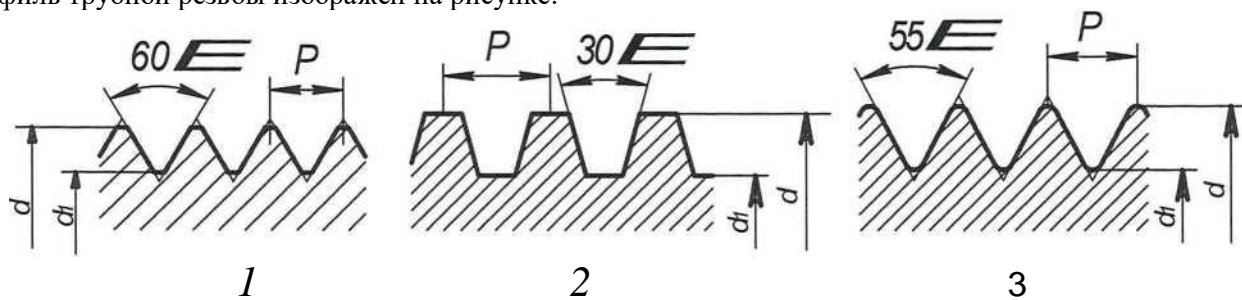
3. двухзаходной
24. Внутренний диаметр наружной резьбы изображается:
1. Сплошной основной толстой линией.
 2. Сплошной тонкой линией.
 3. Штриховой линией.
25. Сечение А-А изображено на рисунке:



26. Резбовое соединение верно изображено на рисунке:



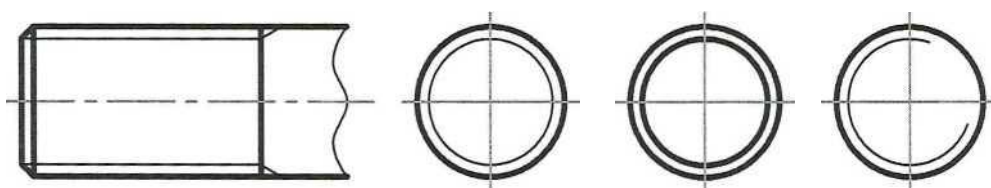
- Профиль трубной резьбы изображен на рисунке:



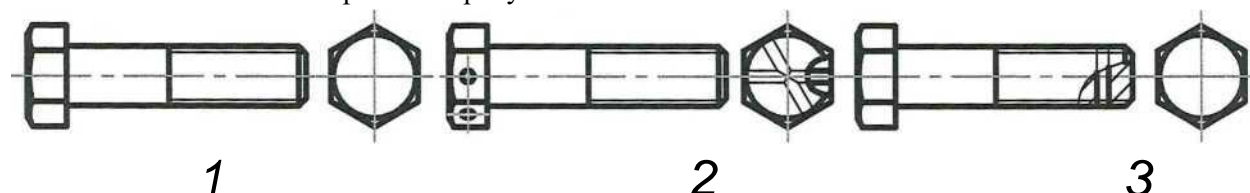
28. Шаг равен 3, для резьбы обозначенной:
1. S40x(3x10)
 2. G3

3. Tr 12x3

29. Резьба на стержне на виде слева изображена верно на рисунке:



30. Болт исполнения 3 изображен на рисунке:



б) критерии оценивания .

При оценке знаний с помощью тестов учитывается:

1. Уровень сформированности компетенций.
2. Уровень усвоения теоретических положений дисциплины, правильность формулировки основных понятий и закономерностей.
3. Уровень знания фактического материала в объеме программы.
4. Логика, структура и грамотность изложения вопроса.
5. Умение связать теорию с практикой.
6. Умение делать обобщения, выводы.

№ п/п	Оценка	Критерии оценки
1	Отлично	Ответы на поставленные вопросы излагаются логично, последовательно и не требуют дополнительных пояснений. Полно раскрываются причинно-следственные связи между явлениями и событиями. Делаются обоснованные выводы. Демонстрируются глубокие знания базовых нормативно-правовых актов. Соблюдаются нормы литературной речи.
2	Хорошо	Ответы на поставленные вопросы излагаются систематизировано и последовательно. Базовые нормативно-правовые акты используются, но в недостаточном объеме. Материал излагается уверенно. Раскрыты причинно-следственные связи между явлениями и событиями. Демонстрируется умение анализировать материал, однако не все выводы носят аргументированный и доказательный характер. Соблюдаются нормы литературной речи.
3	Удовлетворительно	Допускаются нарушения в последовательности изложения. Имеются упоминания об отдельных базовых нормативно-правовых актах. Неполно раскрываются причинно-следственные связи между явлениями и событиями. Демонстрируются поверхностные знания вопроса, с трудом решаются конкретные задачи. Имеются затруднения с выводами. Допускаются нарушения норм литературной речи.
4	Неудовлетворительно	Материал излагается непоследовательно, сбивчиво, не представляет определенной системы знаний по дисциплине. Не раскрываются причинно-следственные связи между явлениями и событиями. Не проводится ана-

		лиз. Выводы отсутствуют. Ответы на дополнительные вопросы отсутствуют. Имеются заметные нарушения норм литературной речи.
5	Зачтено	Выставляется при соответствии параметрам экзаменационной шкалы на уровнях «отлично», «хорошо», «удовлетворительно».
6	Не зачтено	Выставляется при соответствии параметрам экзаменационной шкалы на уровне «неудовлетворительно».

3. Методические материалы, определяющие процедуры оценивания знаний, умений, навыков, характеризующих этапы формирования компетенций

Поскольку учебная дисциплина призвана формировать несколько дескрипторов компетенций, процедура оценивания реализуется поэтапно:

1-й этап: оценивание уровня достижения каждого из запланированных результатов обучения - дескрипторов (знаний, умений, владений) в соответствии со шкалами и критериями, установленными матрицей компетенций ООП (приложение к ООП). Экспертной оценке преподавателя подлежат уровни сформированности отдельных дескрипторов, для оценивания которых предназначена данная оценочная процедура текущего контроля или промежуточной аттестации согласно матрице соответствия оценочных средств результатам обучения по дисциплине.

2-й этап: интегральная оценка достижения обучающимся запланированных результатов обучения по итогам отдельных видов текущего контроля и промежуточной аттестации.

Характеристика процедур текущего контроля и промежуточной аттестации по дисциплине

№	Наименование оценочного средства	Периодичность и способ проведения процедуры оценивания	Виды вставляемых оценок	Способ учета индивидуальных достижений обуча- ющихся
1.	Зачёт	В конце семестра, по окончании изучения дисци-	зачтено/не зачтено	Зачётная книжка, учётная ведомость.
2.	Контрольная работа	В конце семестра, по окончании изучения дисци-	зачтено/не зачтено	Альбом чертежей, журнал учёта.
3.	Тест	Один раз в ме- сяц.	зачтено/не зачте- но	Журнал учёта.

Удовлетворительная оценка по дисциплине, может выставляться и при неполной сформированности компетенций в ходе освоения отдельной учебной дисциплины, если их формирование предполагается продолжить на более поздних этапах обучения, в ходе изучения других учебных дисциплин.